

Artikeldatenblatt

Leiterplatten-Führung 1,6mm 152,4mm Polyamid 6.6 natur UL94-V2

Artikel-Nr.: 075.28.160

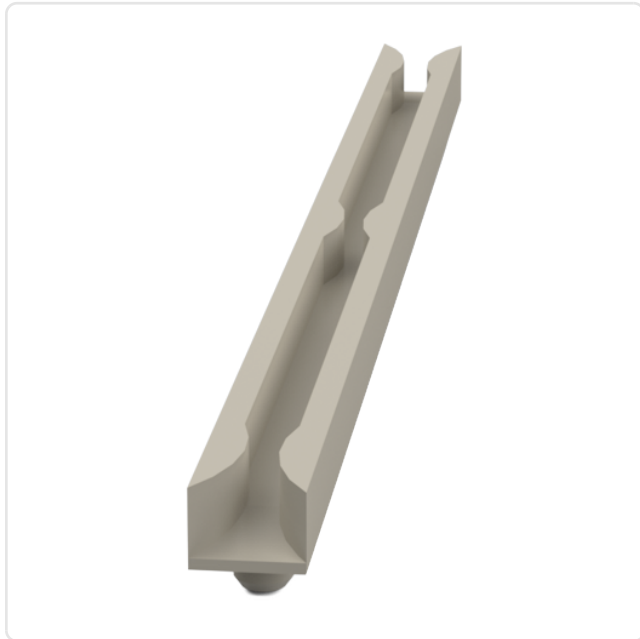


Abbildung ggf. ähnlich

Bautyp: Steckfuß
 Bohrungsabstand [mm]: 139.7
 Breite [mm]: 6.1
 Brennbarkeitsklasse: UL94-V2
 Farbe: natur
 Länge [mm]: 152.4
 Material: PA 6.6
 Materialgruppe: Kunststoff
 Gewicht: 3.17g
 Konformitäten:



Alle Informationen erhalten Sie im Web auf unserer Artikeldetailseite

Sie wünschen eine individuelle Beratung ?
 Wir freuen uns auf Ihre E-Mail an products@ettinger.de.

Änderungen und Irrtümer vorbehalten.

