

Artikeldatenblatt

## Flachsteckhülse 4,8x0,8mm Messing verzinkt für Bohrung $\varnothing 1,3\text{mm}$

Artikel-Nr.: 019.48.171

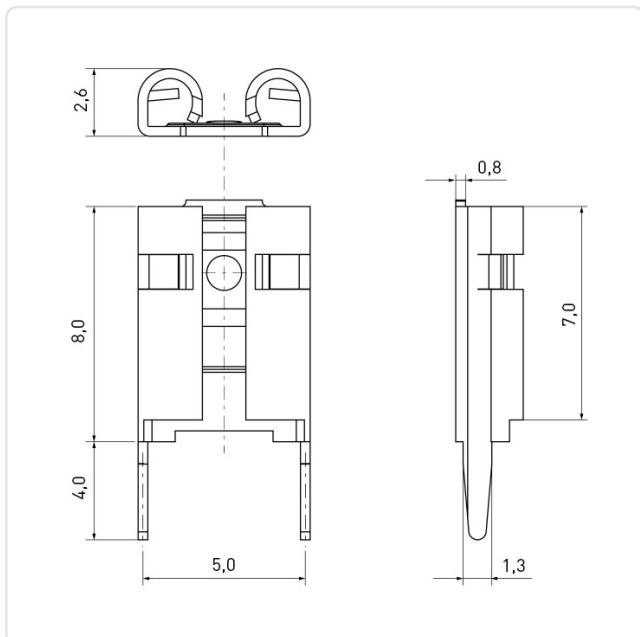


Abbildung ggf. ähnlich

DIN/ISO: DIN46247  
Länge [mm]: 8  
Material: Messing  
Materialgruppe: Messing  
Oberfläche: verzinkt  
Steckgröße [mm]: 4,8x0,8  
Gewicht: 0.35g  
Konformitäten:



Alle Informationen  
erhalten Sie im Web auf  
unserer Artikeldetailseite



Sie wünschen eine individuelle Beratung ?  
Wir freuen uns auf Ihre E-Mail an [products@ettinger.de](mailto:products@ettinger.de).

Änderungen und Irrtümer vorbehalten.