

Artikeldatenblatt

Schraubensicherung Ø4,2/8,0 x 2,5 Polyamid 6 natur

Artikel-Nr.: 003.07.446

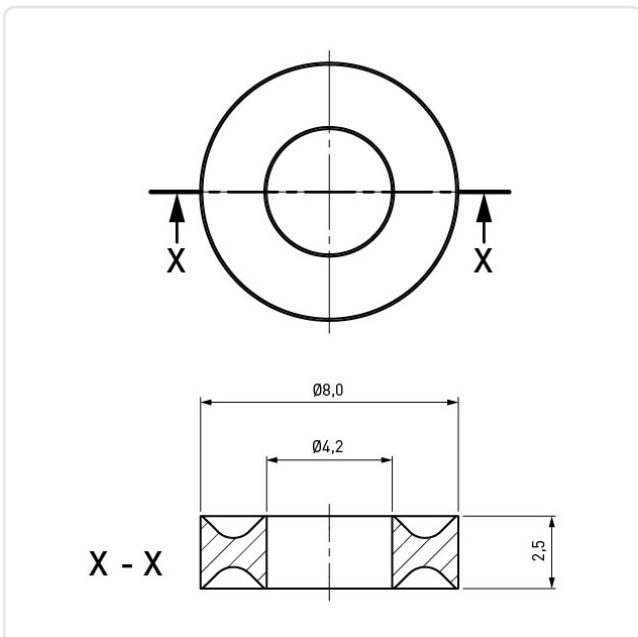


Abbildung ggf. ähnlich

Außendurchmesser [mm]: 8
Für Gewinde: M4
Höhe [mm]: 2.5
Innendurchmesser [mm]: 4.2
Material: PA 6.0
Materialgruppe: Kunststoff
Gewicht: 0.08g
Konformitäten:



Alle Informationen
erhalten Sie im Web auf
unserer Artikeldetailseite



Sie wünschen eine individuelle Beratung ?
Wir freuen uns auf Ihre E-Mail an products@ettinger.de.

Änderungen und Irrtümer vorbehalten.