

Artikeldatenblatt

Leiterplatten-Führung 1,6mm mit bds. konischer Nuteinführung

Artikel-Nr.: 075.57.180

Marke: BIVAR

Hersteller-Nr.: SDC-800

BIVAR

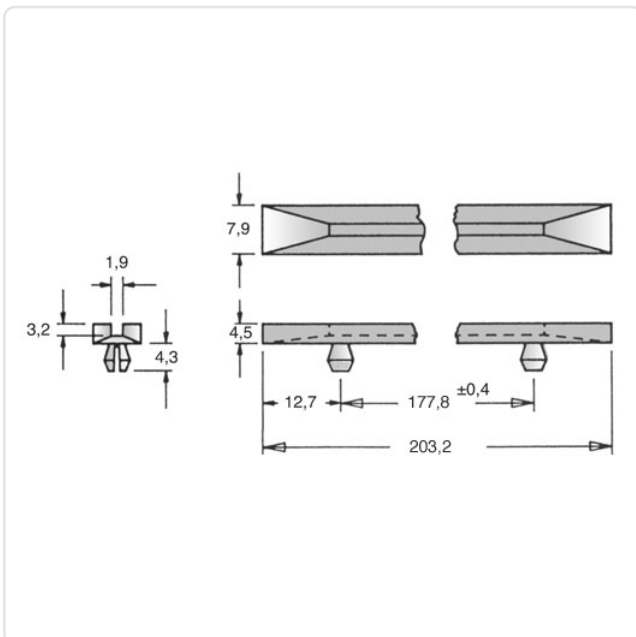


Abbildung ggf. ähnlich

Bautyp: Steckfuß
Bohrungsabstand [mm]: 177.8
Breite [mm]: 7.9
Brennbarkeitsklasse: UL94-V2
Farbe: natur
Länge [mm]: 203.2
Material: PA 6.6
Materialgruppe: Kunststoff
Konformitäten:



Alle Informationen
erhalten Sie im Web auf
unserer Artikeldetailseite



Sie wünschen eine individuelle Beratung ?

Wir freuen uns auf Ihre E-Mail an products@ettinger.de.

Änderungen und Irrtümer vorbehalten.