

Artikeldatenblatt

Sicherungsscheibe Ø4,3/7,0 x 0,5 Federstahl vernickelt

Artikel-Nr.: 003.04.043

Marke: SCHNORR

Hersteller-Nr.: 413300 vern.

SCHNORR
DISC SPRING ENGINEERING

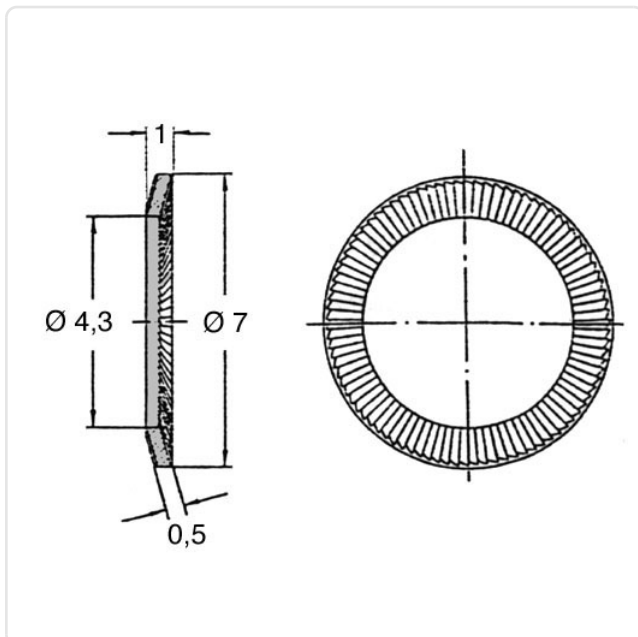


Abbildung ggf. ähnlich

Außendurchmesser [mm]: 7
Für Gewinde: M4
Höhe [mm]: 0.5
Innendurchmesser [mm]: 4.3
Material: Federstahl
Materialgruppe: Stahl
Oberfläche: vernickelt 3µm E1E
Gewicht: 0.08g
Konformitäten:



Alle Informationen
erhalten Sie im Web auf
unserer Artikeldetailseite



Sie wünschen eine individuelle Beratung ?

Wir freuen uns auf Ihre E-Mail an products@ettinger.de.

Änderungen und Irrtümer vorbehalten.