

Artikeldatenblatt

Lötstift $\varnothing 1,3 \times 9,7$ mm Messing versilbert 4-kant Einpressschafft

Artikel-Nr.: 013.14.409

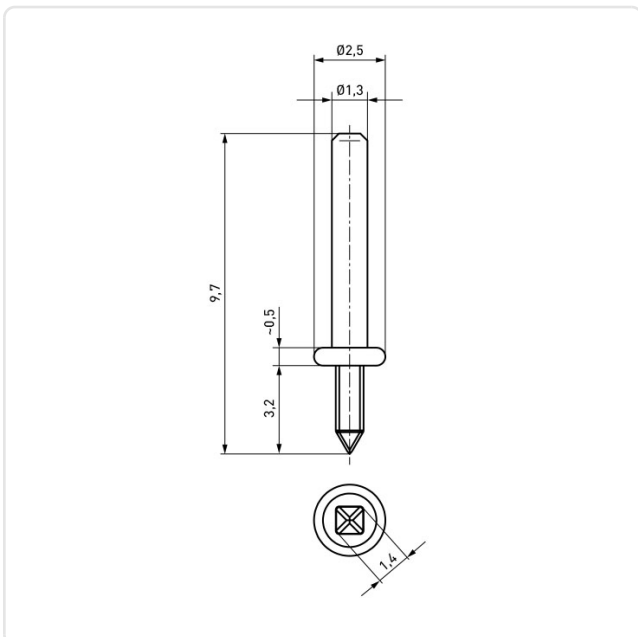


Abbildung ggf. ähnlich

Bautyp:	vierkant
Bohrung Leiterplatte [mm]:	1.3
Durchmesser [mm]:	1.3
Länge [mm]:	9.7
Material:	Messing
Oberfläche:	versilbert
Gewicht:	0.11g
Konformitäten:	



Alle Informationen
erhalten Sie im Web auf
unserer Artikeldetailseite



Sie wünschen eine individuelle Beratung ?
Wir freuen uns auf Ihre E-Mail an products@ettinger.de.

Änderungen und Irrtümer vorbehalten.