

Artikeldatenblatt

Flachstecker 4,8x0,8 | 45° | ø4,3 Stahl vernickelt

Artikel-Nr.: 019.48.243

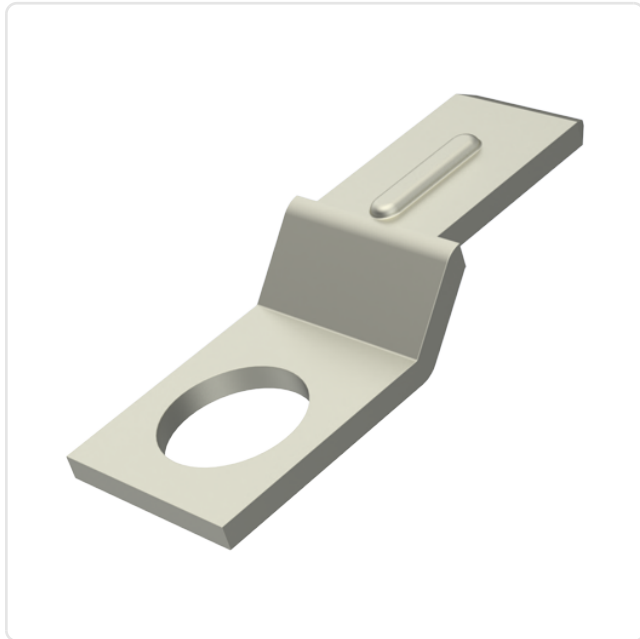
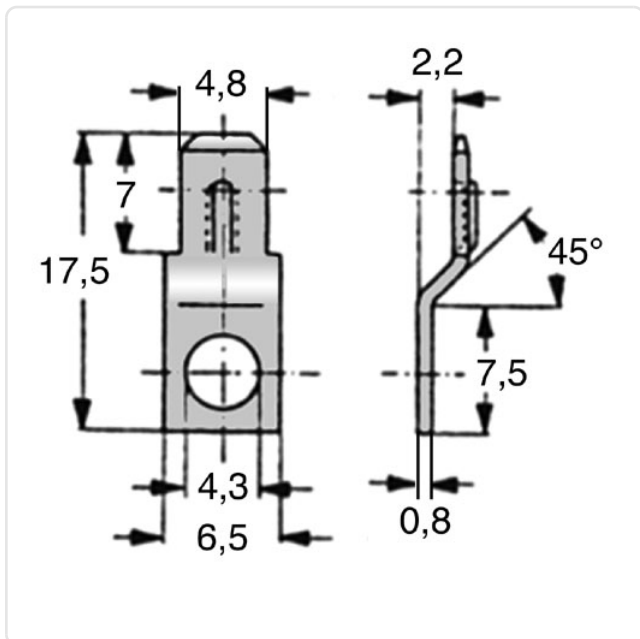


Abbildung ggf. ähnlich



Bohrung [mm]:	4.3
Material:	Stahl
Materialgruppe:	Stahl
Oberfläche:	vernickelt 3µm E1E
Steckgröße [mm]:	4,8x0,8
Stecklänge [mm]:	7
Steckplätze:	1-fach
Winkel [°]:	45
Gewicht:	0.51g
Konformitäten:	



Alle Informationen
erhalten Sie im Web auf
unserer Artikeldetailseite

Sie wünschen eine individuelle Beratung ?
Wir freuen uns auf Ihre E-Mail an products@ettinger.de.

Änderungen und Irrtümer vorbehalten.