

Artikeldatenblatt

Lötöse DIN 41496 2x9B1 ø2,2/4,5x9mm Messing versilbert 45° gewinkelt 0,4mm

Artikel-Nr.: 019.05.829

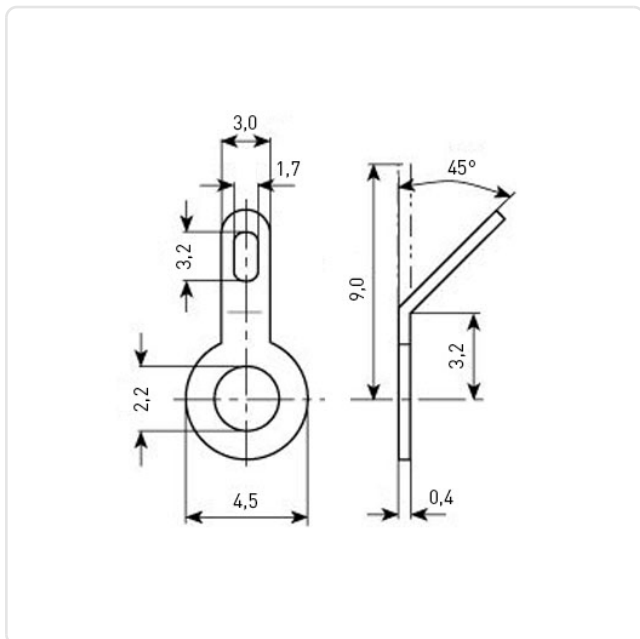


Abbildung ggf. ähnlich

Aufnahmedurchmesser [mm]:	2.2
Außendurchmesser [mm]:	4.5
DIN/ISO:	DIN41496
Länge [mm]:	9
Material:	Messing 2.0321 bleifrei
Materialgruppe:	Messing
Oberfläche:	versilbert
Winkel [°]:	45
Gewicht:	0.08g
Konformitäten:	



Alle Informationen
erhalten Sie im Web auf
unserer Artikeldetailseite



Sie wünschen eine individuelle Beratung ?
Wir freuen uns auf Ihre E-Mail an products@ettinger.de.

Änderungen und Irrtümer vorbehalten.