

Artikeldatenblatt

## Spreizniet Ø3,0 | 4,0-5,0 Polyamid 4.6 braun

Artikel-Nr.: 072.29.350

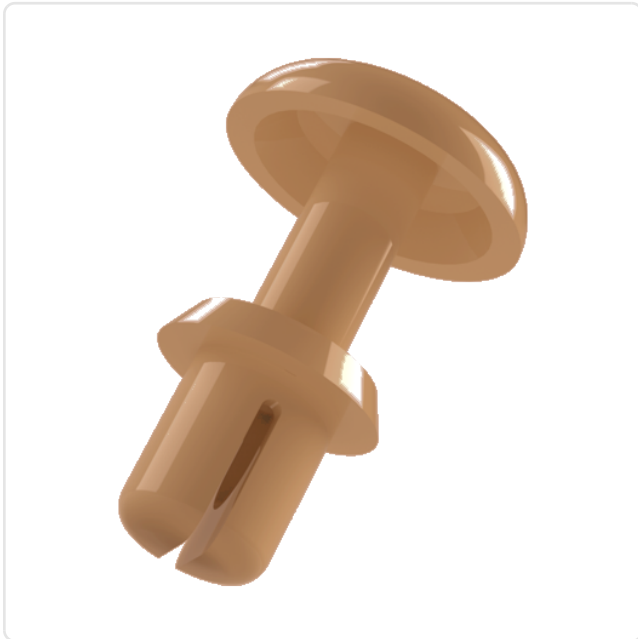
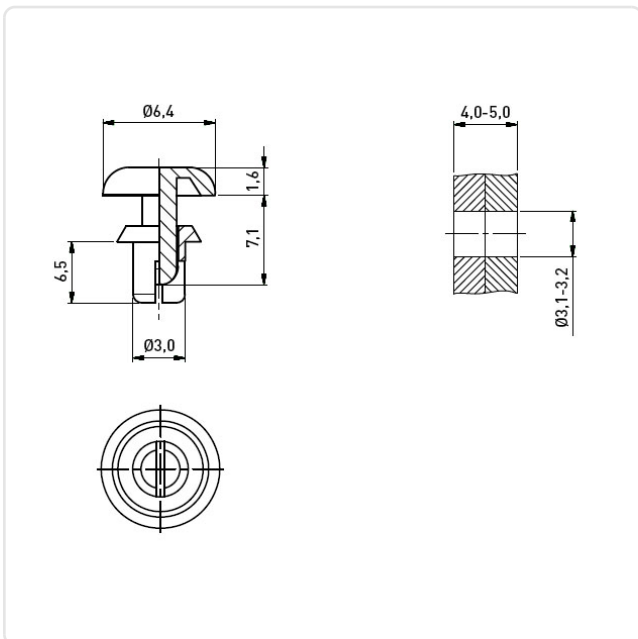


Abbildung ggf. ähnlich



Bautyp:	lösbar
Brennbarkeitsklasse:	UL94-V2
Farbe:	braun
Kopfdurchmesser [mm]:	6.4
Kopfhöhe [mm]:	1.6
Länge [mm]:	6.5
Material:	PA 4.6
Montagebohrung Bereich [mm]:	Ø 3,1-3,2
Nietdurchmesser [mm]:	3
Stärke Montageplatte [mm]:	4,0-5,0
Gewicht:	0.11g
Konformitäten:	



Alle Informationen  
erhalten Sie im Web auf  
unserer Artikeldetailseite

Sie wünschen eine individuelle Beratung ?  
Wir freuen uns auf Ihre E-Mail an [products@ettinger.de](mailto:products@ettinger.de).

Änderungen und Irrtümer vorbehalten.