

Artikeldatenblatt

UNC-Schraube UNC8-32x7,9 Stahl 4.8 verzinkt Schlitz Linsenkopf

Artikel-Nr.: 001.65.831

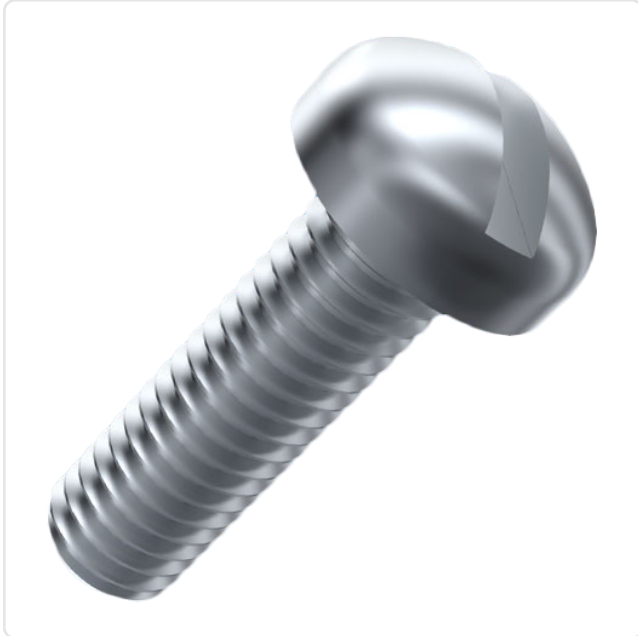
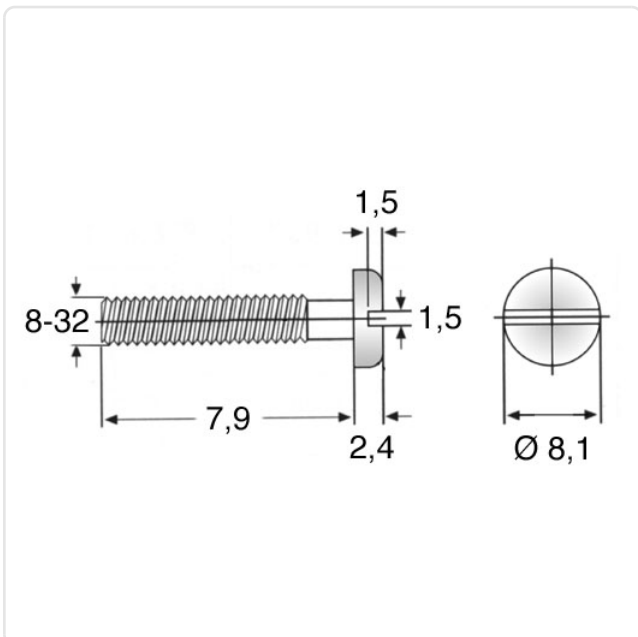


Abbildung ggf. ähnlich

Antrieb:	Schlitz
Gewindegröße:	UNC8-32
Kopfdurchmesser [mm]:	8
Kopfform:	Linsenkopf
Kopfhöhe [mm]:	2.7
Länge [mm]:	7.9
Material:	Stahl 4.8
Materialgruppe:	Stahl
Oberfläche:	verzinkt blau 5µm A2K
Gewicht:	1.31g
Konformitäten:	



Alle Informationen
erhalten Sie im Web auf
unserer Artikeldetailseite



Sie wünschen eine individuelle Beratung ?
Wir freuen uns auf Ihre E-Mail an products@ettinger.de.

Änderungen und Irrtümer vorbehalten.