

Artikeldatenblatt

Schweißmutter DIN929 M3 Stahl blank Sechskant

Artikel-Nr.: 002.31.031

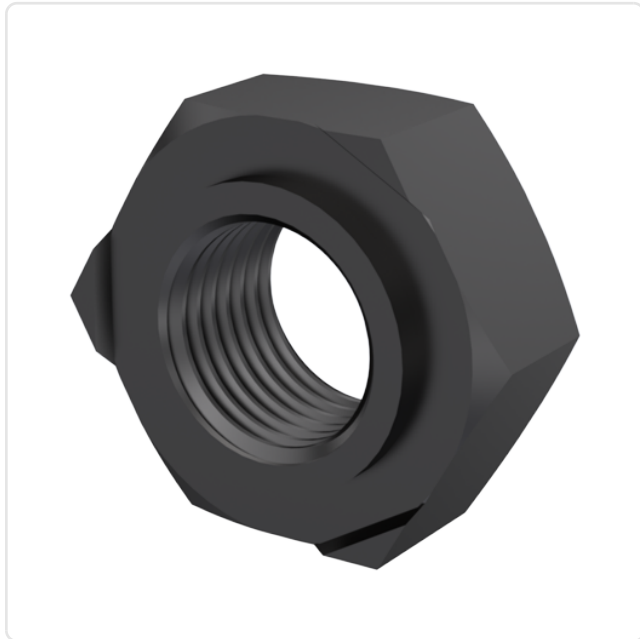
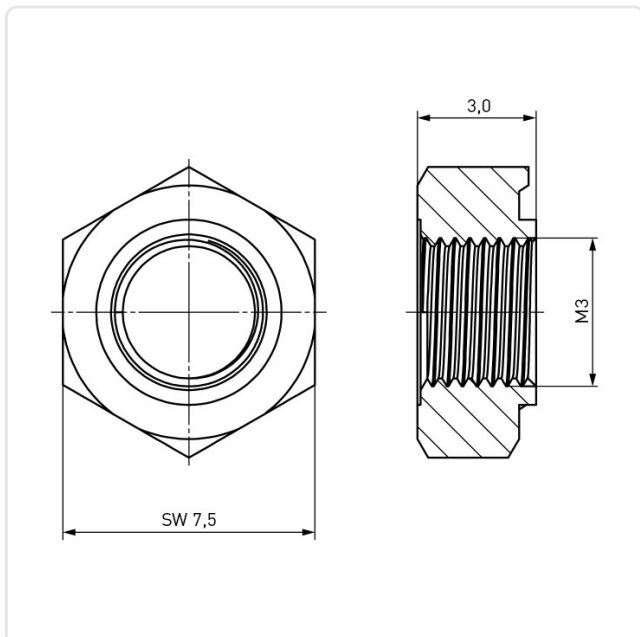


Abbildung ggf. ähnlich

DIN/ISO:	DIN929
Gewindegröße:	M3
Höhe [mm]:	3
Material:	Stahl
Materialgruppe:	Stahl
Oberfläche:	blank
SW / Außendurchmesser [mm]:	7.5
Gewicht:	0.75g
Konformitäten:	



Alle Informationen
erhalten Sie im Web auf
unserer Artikeldetailseite



Sie wünschen eine individuelle Beratung ?

Wir freuen uns auf Ihre E-Mail an products@ettinger.de.

Änderungen und Irrtümer vorbehalten.