

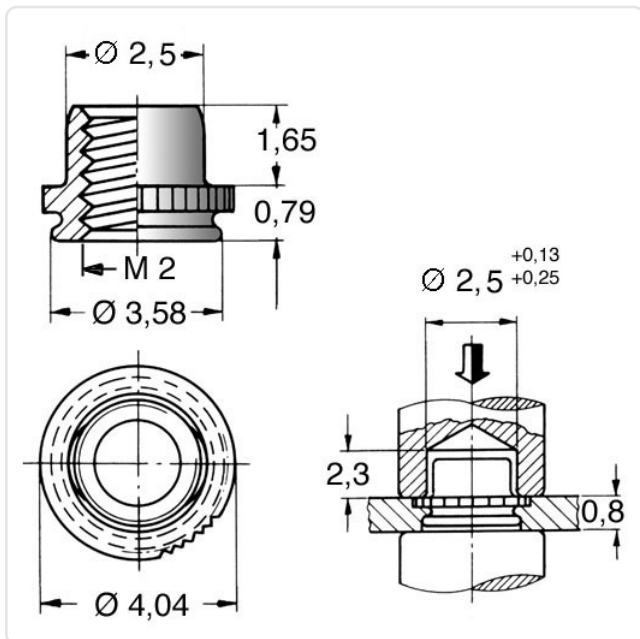
Artikeldatenblatt

Einpressmutter M2 | 0,8 Stahl rostfrei A2 passiviert

Artikel-Nr.: 002.66.209



Abbildung ggf. ähnlich



Außendurchmesser [mm]:	4.04
Bohrung Montageplatte [mm]:	3.6
Einsatzbereich:	für metallische Werkstoffe
Gewindegröße:	M2
Höhe [mm]:	1.65
Material:	Stahl rostfrei A2
Materialgruppe:	Stahl rostfrei
Oberfläche:	passiviert farblos
Randabstand mind. [mm]:	2,8
Stärke Montageplatte [mm]:	0,8
Gewicht:	0.07g
Konformitäten:	



Alle Informationen
erhalten Sie im Web auf
unserer Artikeldetailseite

Sie wünschen eine individuelle Beratung ?
Wir freuen uns auf Ihre E-Mail an products@ettinger.de.

Änderungen und Irrtümer vorbehalten.