

Artikeldatenblatt

## 100 Stück Montage-Sets UNC 4-40/5-5 SW 5x5,0/12 vzk

Artikel-Nr.: 085.17.894

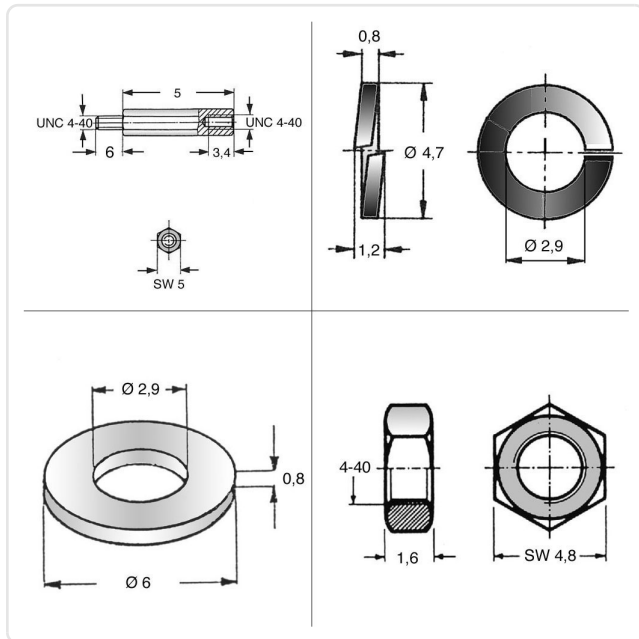


Abbildung ggf. ähnlich

Gewindegröße: UNC4-40

Länge [mm]: 12

Gewicht: 300g

Konformitäten:



Alle Informationen  
erhalten Sie im Web auf  
unserer Artikeldetailseite

Sie wünschen eine individuelle Beratung ?

Wir freuen uns auf Ihre E-Mail an [products@ettinger.de](mailto:products@ettinger.de).

Änderungen und Irrtümer vorbehalten.