

Artikeldatenblatt

Senkkopfschraube ISO14581 M2,5x18 Stahl rostfrei A2 blank Torx

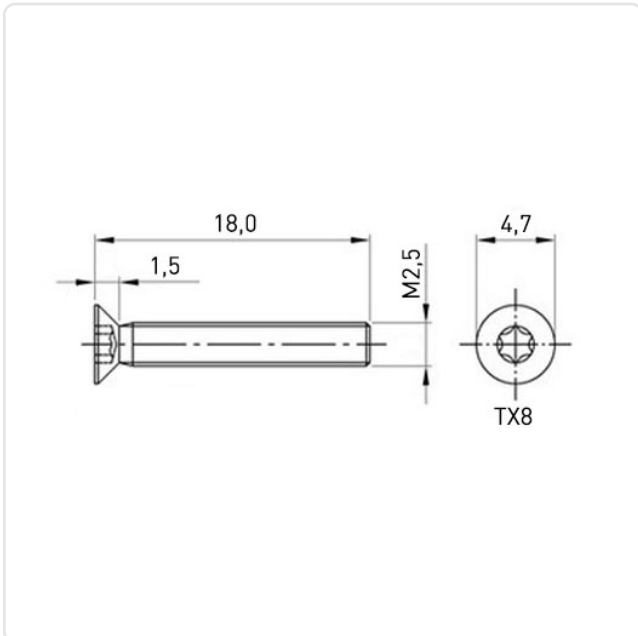
Artikel-Nr.: 082.26.222



Antrieb:	TORX
Antriebsgröße:	Torx T8
DIN/ISO:	ISO14581
Gewindegröße:	M2,5
Kopfdurchmesser [mm]:	4,7
Kopfform:	Senkkopf
Kopfhöhe [mm]:	1,5
Länge [mm]:	18
Material:	Stahl rostfrei A2
Materialgruppe:	Stahl rostfrei
Oberfläche:	blank
Gewicht:	0.25g
Konformitäten:	



Abbildung ggf. ähnlich



Alle Informationen
erhalten Sie im Web auf
unserer Artikeldetailseite

Sie wünschen eine individuelle Beratung ?
Wir freuen uns auf Ihre E-Mail an products@ettinger.de.

Änderungen und Irrtümer vorbehalten.