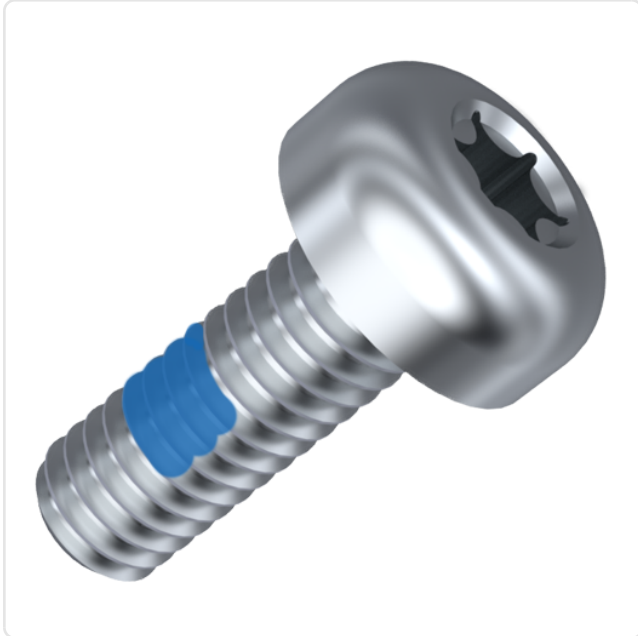


Artikeldatenblatt

Flachkopfschraube ISO14583 M2,5x6 ST 4.8 ZN Torx Polyfleck blau

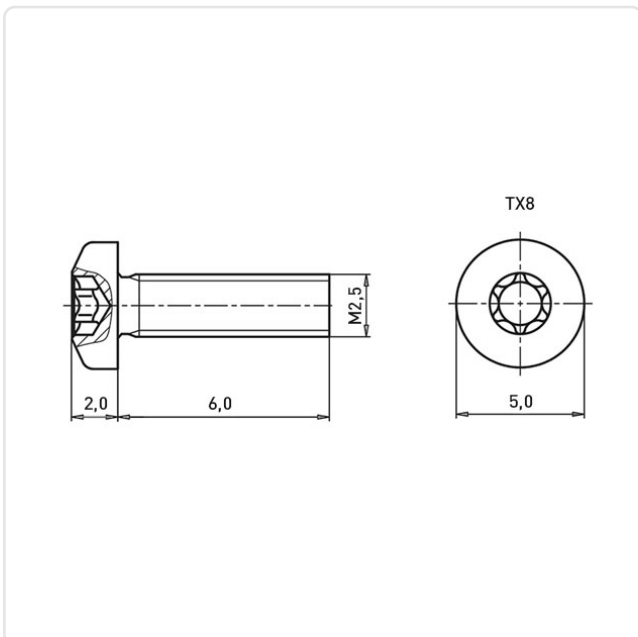
Artikel-Nr.: 083.55.226



Antrieb:	TORX
Antriebsgröße:	Torx T8
DIN/ISO:	ISO14583
Gewindegröße:	M2,5
Gewindesicherung:	Polyfleck blau
Kopfdurchmesser [mm]:	5
Kopfform:	Linsenkopf
Kopfhöhe [mm]:	2.1
Länge [mm]:	6
Material:	Stahl 4.8
Materialgruppe:	Stahl
Oberfläche:	verzinkt blau 5µm A2K
Gewicht:	0.38g
Konformitäten:	



Abbildung ggf. ähnlich



Alle Informationen
erhalten Sie im Web auf
unserer Artikeldetailseite

Sie wünschen eine individuelle Beratung ?
Wir freuen uns auf Ihre E-Mail an products@ettinger.de.

Änderungen und Irrtümer vorbehalten.