

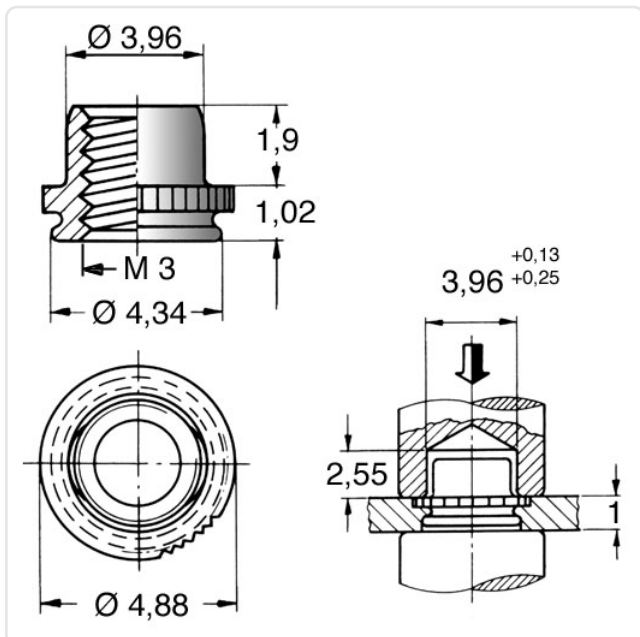
Artikeldatenblatt

Einpressmutter M3 | 1,0 Stahl rostfrei A2 passiviert

Artikel-Nr.: 002.66.319



Abbildung ggf. ähnlich



Außendurchmesser [mm]:	4.88
Bohrung Montageplatte [mm]:	4.4
Einsatzbereich:	für metallische Werkstoffe
Gewindegröße:	M3
Höhe [mm]:	1.9
Material:	Stahl rostfrei A2
Materialgruppe:	Stahl rostfrei
Oberfläche:	passiviert farblos
Randabstand mind. [mm]:	3,6
Stärke Montageplatte [mm]:	1
Gewicht:	0.14g
Konformitäten:	



Alle Informationen
erhalten Sie im Web auf
unserer Artikeldetailseite

Sie wünschen eine individuelle Beratung ?
Wir freuen uns auf Ihre E-Mail an products@ettinger.de.

Änderungen und Irrtümer vorbehalten.