

Artikeldatenblatt

## Flachsteckhülse DIN 46346 B6.3-1.5mm<sup>2</sup>90° Messing verzinkt 0,5-1,5mm<sup>2</sup>

Artikel-Nr.: 012.68.825

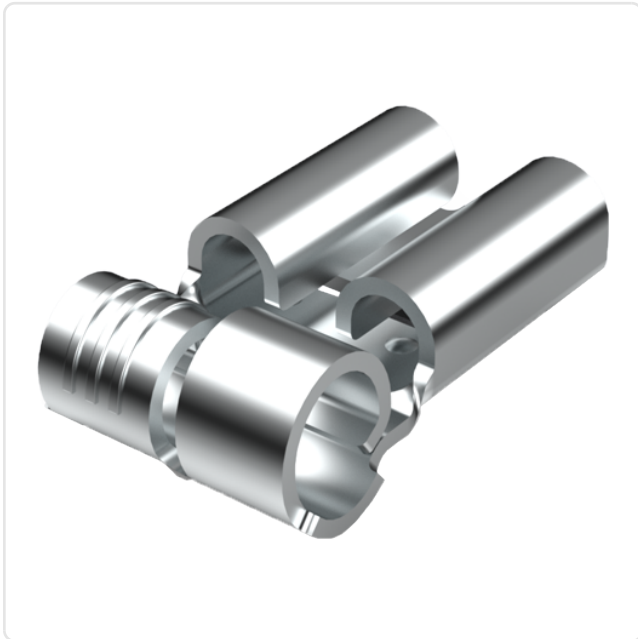
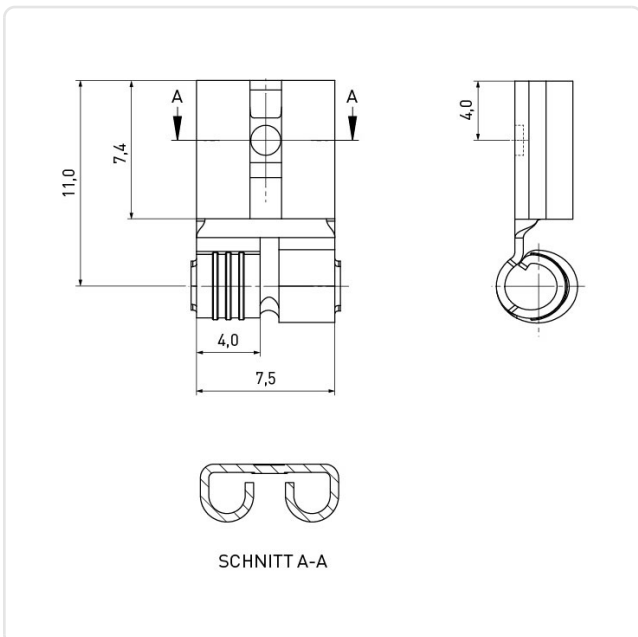


Abbildung ggf. ähnlich

DIN/ISO: DIN46346B  
Leiterquerschnitt [mm<sup>2</sup>]: 0,5-1,5  
Länge [mm]: 11  
Material: Messing  
Materialgruppe: Messing  
Oberfläche: verzinkt  
Steckgröße [mm]: 6,3x0,8  
Gewicht: 0.8g  
Konformitäten:



Alle Informationen  
erhalten Sie im Web auf  
unserer Artikeldetailseite



Sie wünschen eine individuelle Beratung ?  
Wir freuen uns auf Ihre E-Mail an [products@ettinger.de](mailto:products@ettinger.de).

Änderungen und Irrtümer vorbehalten.