

Artikeldatenblatt

## Flachkopfschraube ISO7380-1 M3x6 Stahl RF A2 blank Torx Halbrundkopf

Artikel-Nr.: 001.53.322

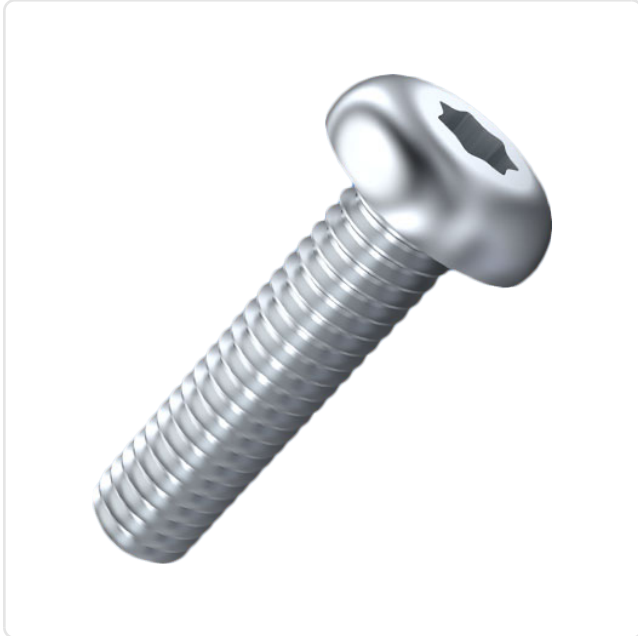
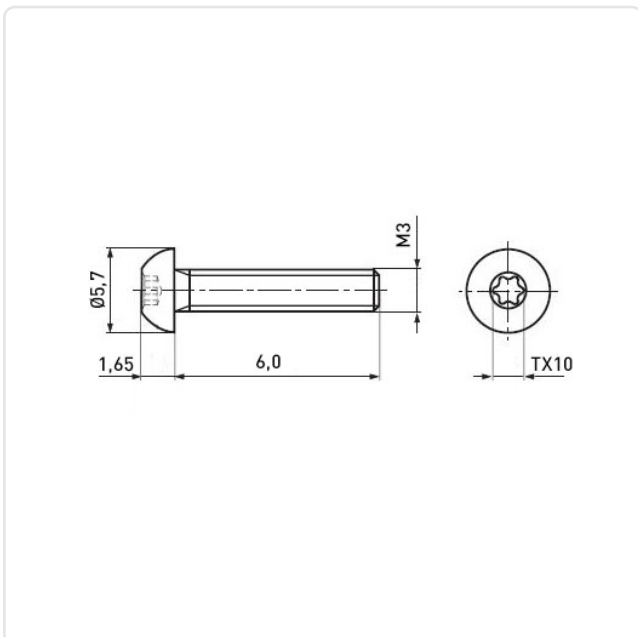


Abbildung ggf. ähnlich

Antrieb:	TORX
Antriebsgröße:	Torx T10
DIN/ISO:	ISO7380-1
Gewindegröße:	M3
Kopfdurchmesser [mm]:	5.7
Kopfform:	Halbrundkopf
Kopfhöhe [mm]:	1.65
Länge [mm]:	6
Material:	Stahl rostfrei A2
Materialgruppe:	Stahl rostfrei
Oberfläche:	blank
Gewicht:	0.53g
Konformitäten:	



Alle Informationen  
erhalten Sie im Web auf  
unserer Artikeldetailseite

Sie wünschen eine individuelle Beratung ?  
Wir freuen uns auf Ihre E-Mail an [products@ettinger.de](mailto:products@ettinger.de).

Änderungen und Irrtümer vorbehalten.