

Artikeldatenblatt

## Keramik Lötleiste 3-polig mit Lötösen und Gewindestift M3

Artikel-Nr.: 013.82.103

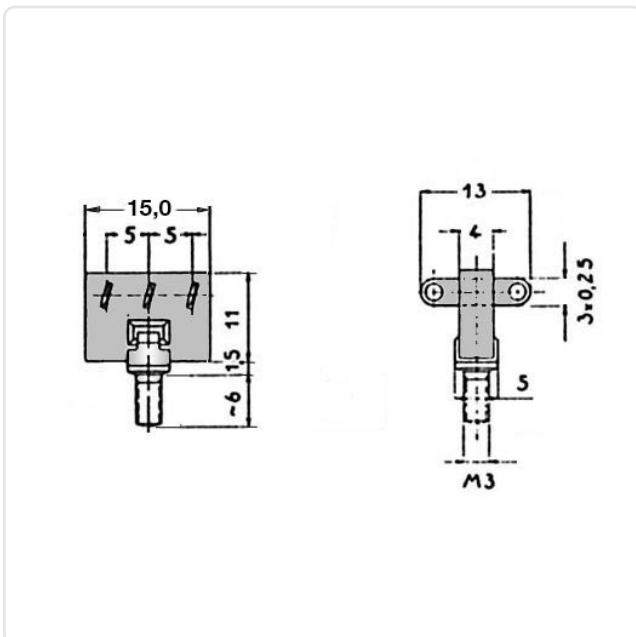


Abbildung ggf. ähnlich

Bohrung Leiterplatte [mm]: 3,2  
Durchmesser [mm]: 5  
Länge [mm]: 15  
Material: Keramik C221  
Oberfläche: verzinnt  
Rastermaß [mm]: 6,0  
Gewicht: 2,6g  
Konformitäten:



Alle Informationen  
erhalten Sie im Web auf  
unserer Artikeldetailseite



Sie wünschen eine individuelle Beratung ?  
Wir freuen uns auf Ihre E-Mail an [products@ettinger.de](mailto:products@ettinger.de).

Änderungen und Irrtümer vorbehalten.