

Artikeldatenblatt

## Sicherungsscheibe Ø3,2/5,5 x 0,5 Federstahl vernickelt

Artikel-Nr.: 003.04.033

Marke: SCHNORR

Hersteller-Nr.: 410000

**SCHNORR**  
DISC SPRING ENGINEERING

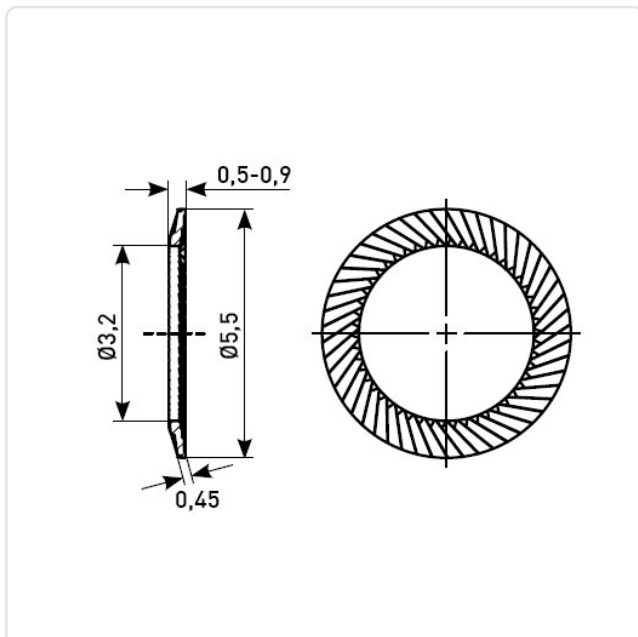


Abbildung ggf. ähnlich

Außendurchmesser [mm]: 5.5  
Für Gewinde: M3  
Höhe [mm]: 0.5  
Innendurchmesser [mm]: 3.2  
Material: Federstahl  
Materialgruppe: Stahl  
Oberfläche: vernickelt 3µm E1E  
Gewicht: 0.05g  
Konformitäten:



Alle Informationen  
erhalten Sie im Web auf  
unserer Artikeldetailseite



Sie wünschen eine individuelle Beratung ?

Wir freuen uns auf Ihre E-Mail an [products@ettinger.de](mailto:products@ettinger.de).

Änderungen und Irrtümer vorbehalten.