

Artikeldatenblatt

Leiterplatten-Führung vertikal mit konischer Einführung

Artikel-Nr.: 075.13.120

Marke: BIVAR

Hersteller-Nr.: VG2-2

BIVAR

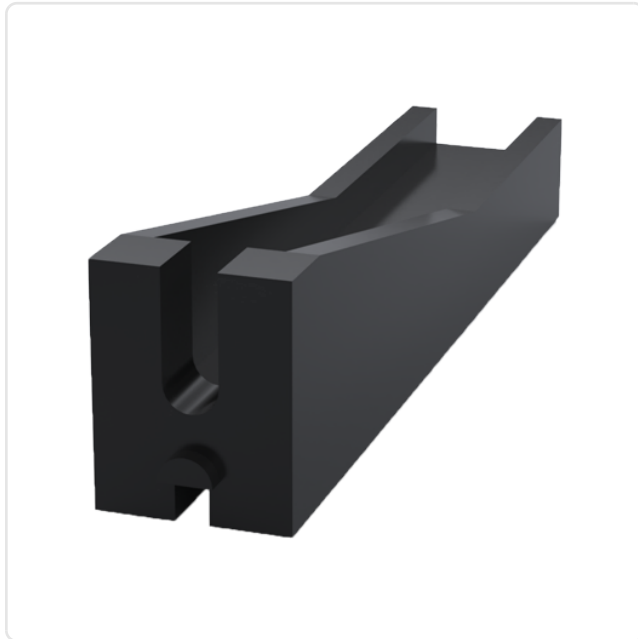
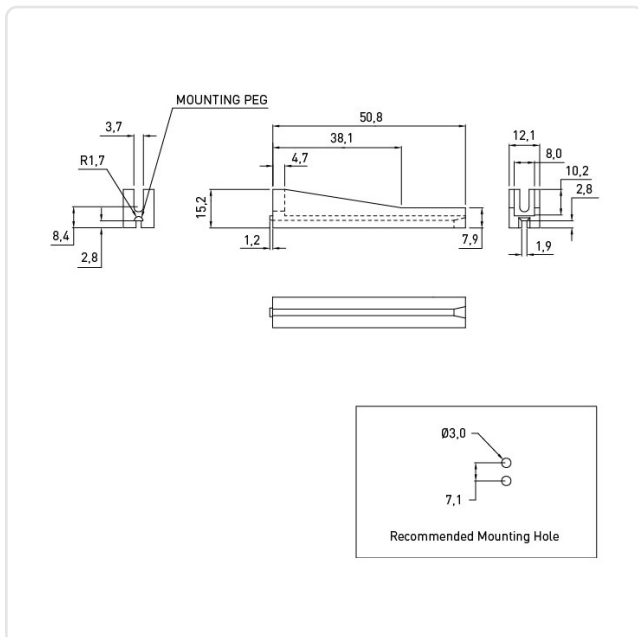


Abbildung ggf. ähnlich

Bautyp: Schraubbefestigung
 Breite [mm]: 12.1
 Brennbarkeitsklasse: UL94-V0
 Farbe: schwarz
 Länge [mm]: 50.8
 Material: PA 6.6
 Materialgruppe: Kunststoff
 Gewicht: 5.67g
 Konformitäten:



Alle Informationen erhalten Sie im Web auf unserer Artikeldetailseite



Sie wünschen eine individuelle Beratung ?
 Wir freuen uns auf Ihre E-Mail an products@ettinger.de.

Änderungen und Irrtümer vorbehalten.