

Artikeldatenblatt

Keramik Lötleiste 9 polig mit Lötösen Beschriftung und Gewindestiften 2x M3

Artikel-Nr.: 013.82.109

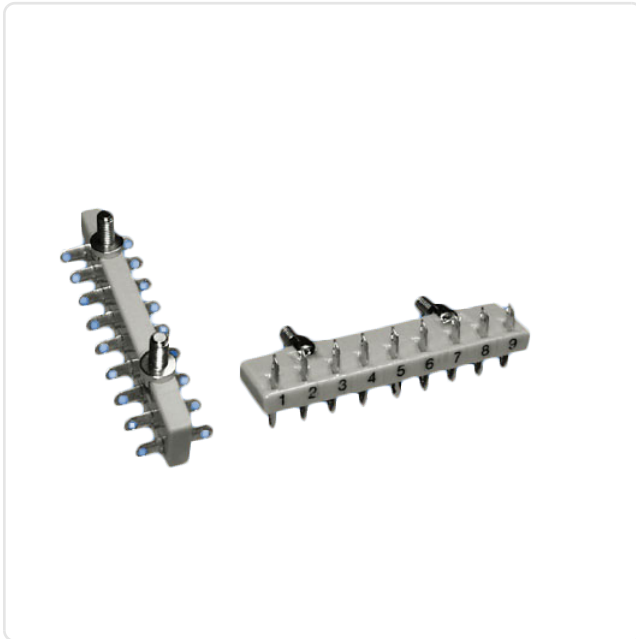
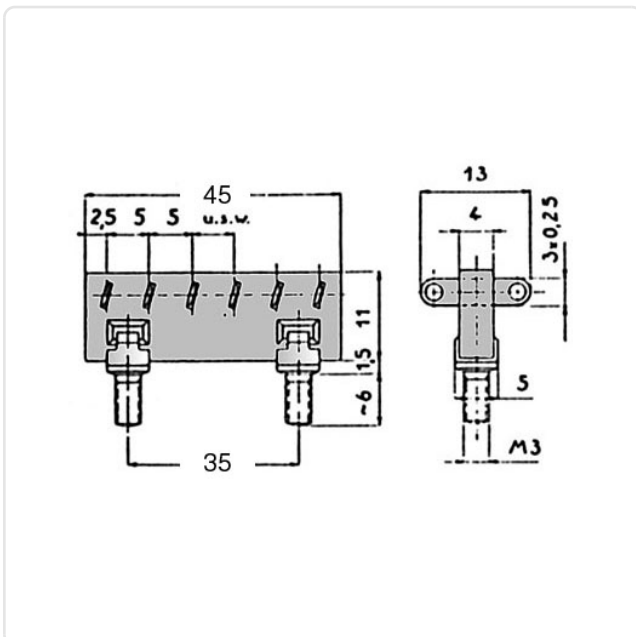


Abbildung ggf. ähnlich

Bohrung Leiterplatte [mm]: 3.2
Durchmesser [mm]: 5
Länge [mm]: 45
Material: Keramik C221
Oberfläche: verzinkt
Rastermaß [mm]: 35,0
Gewicht: 8g
Konformitäten:



Alle Informationen
erhalten Sie im Web auf
unserer Artikeldetailseite



Sie wünschen eine individuelle Beratung ?
Wir freuen uns auf Ihre E-Mail an products@ettinger.de.

Änderungen und Irrtümer vorbehalten.