

Artikeldatenblatt

Zylinderkopfschraube ISO1207 M8x50 Stahl rostfrei A2 blank Schlitz

Artikel-Nr.: 082.01.862

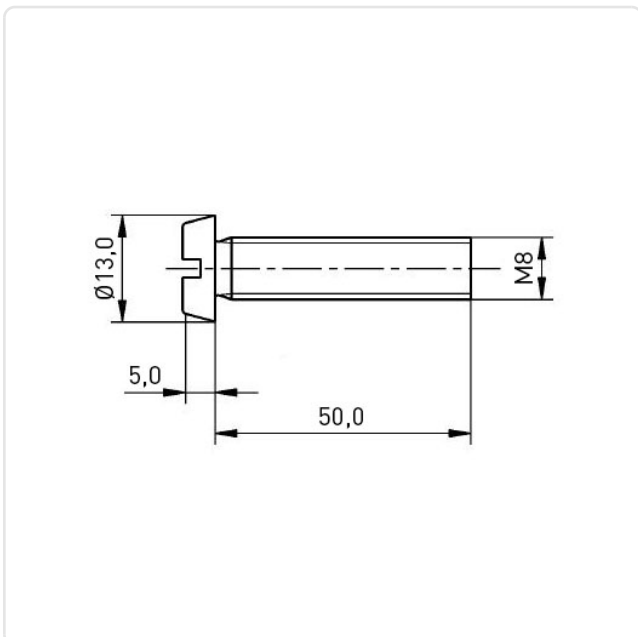


Abbildung ggf. ähnlich

Antrieb:	Schlitz
DIN/ISO:	DIN84 / ISO1207
Gewindegröße:	M8
Kopfdurchmesser [mm]:	13
Kopfform:	Zylinderkopf
Kopfhöhe [mm]:	5
Länge [mm]:	50
Material:	Stahl rostfrei A2
Materialgruppe:	Stahl rostfrei
Oberfläche:	blank
Konformitäten:	



Alle Informationen
erhalten Sie im Web auf
unserer Artikeldetailseite



Sie wünschen eine individuelle Beratung ?
Wir freuen uns auf Ihre E-Mail an products@ettinger.de.

Änderungen und Irrtümer vorbehalten.