

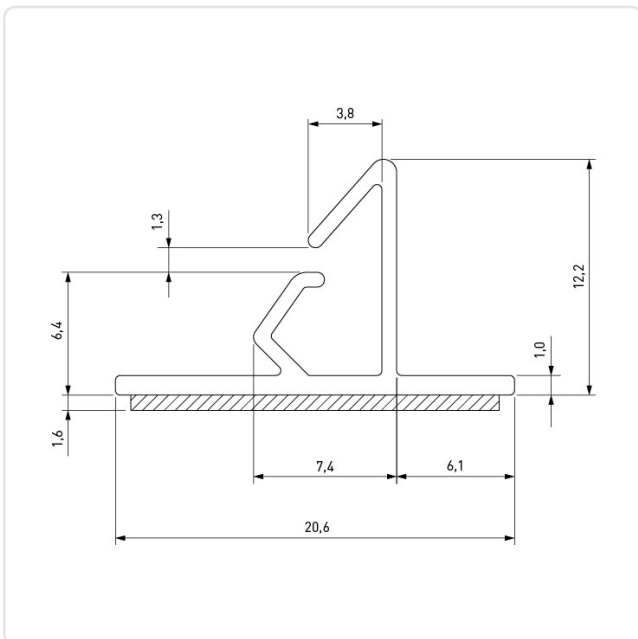
Artikeldatenblatt

## Leiterplatten-Führung bis 1,6mm mit Klebefolie Polyurethane

Artikel-Nr.: 075.46.727



Abbildung ggf. ähnlich



Bautyp:	selbstklebend
Breite [mm]:	20.6
Brennbarkeitsklasse:	UL94-V0
Farbe:	schwarz
Länge [mm]:	1200
Material:	PVC - Polyvinylchlorid
Materialgruppe:	Kunststoff
Gewicht:	90g
Konformitäten:	



Alle Informationen  
erhalten Sie im Web auf  
unserer Artikeldetailseite

Sie wünschen eine individuelle Beratung ?  
Wir freuen uns auf Ihre E-Mail an [products@ettinger.de](mailto:products@ettinger.de).

Änderungen und Irrtümer vorbehalten.