

Artikeldatenblatt

Flachkopfschraube ISO7380-1 M4x12 Stahl rostfrei A4 blank ISK Halbrundkopf

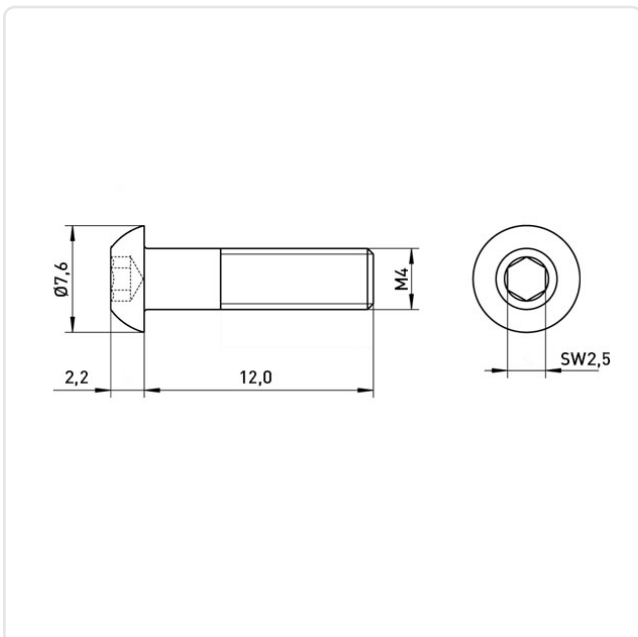
Artikel-Nr.: 001.54.459



Antrieb:	Innensechskant
Antriebsgröße:	Innensechskant SW2,5
DIN/ISO:	ISO7380-1
Gewindegröße:	M4
Kopfdurchmesser [mm]:	7.6
Kopfform:	Halbrundkopf
Kopfhöhe [mm]:	2.2
Länge [mm]:	12
Material:	Stahl rostfrei A4
Materialgruppe:	Stahl rostfrei
Oberfläche:	blank
Gewicht:	1.33g
Konformitäten:	



Abbildung ggf. ähnlich



Alle Informationen
erhalten Sie im Web auf
unserer Artikeldetailseite

Sie wünschen eine individuelle Beratung ?
Wir freuen uns auf Ihre E-Mail an products@ettinger.de.

Änderungen und Irrtümer vorbehalten.