

Artikeldatenblatt

## Lötstift $\varnothing 1,0 \times 15,5 \text{mm}$ Messing verzinkt - Einpressschaft rund

Artikel-Nr.: 013.14.145

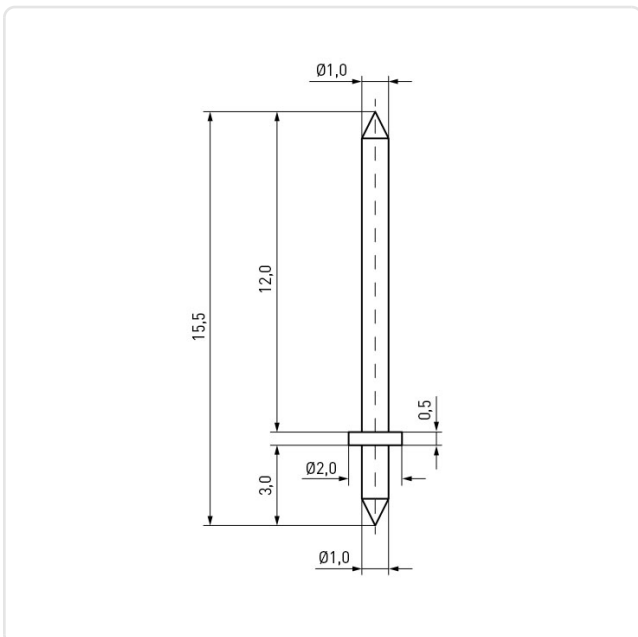


Abbildung ggf. ähnlich

Bautyp:	rund
Bohrung Leiterplatte [mm]:	1
Durchmesser [mm]:	1
Länge [mm]:	15.5
Material:	Messing 2.0401
Oberfläche:	verzinkt
Gewicht:	0.11g
Konformitäten:	



Alle Informationen  
erhalten Sie im Web auf  
unserer Artikeldetailseite



Sie wünschen eine individuelle Beratung ?  
Wir freuen uns auf Ihre E-Mail an [products@ettinger.de](mailto:products@ettinger.de).

Änderungen und Irrtümer vorbehalten.