

Artikeldatenblatt

Langmutter M5 DIN6334 Stahl rostfrei A2 SW8x15 / M5

Artikel-Nr.: 002.20.052

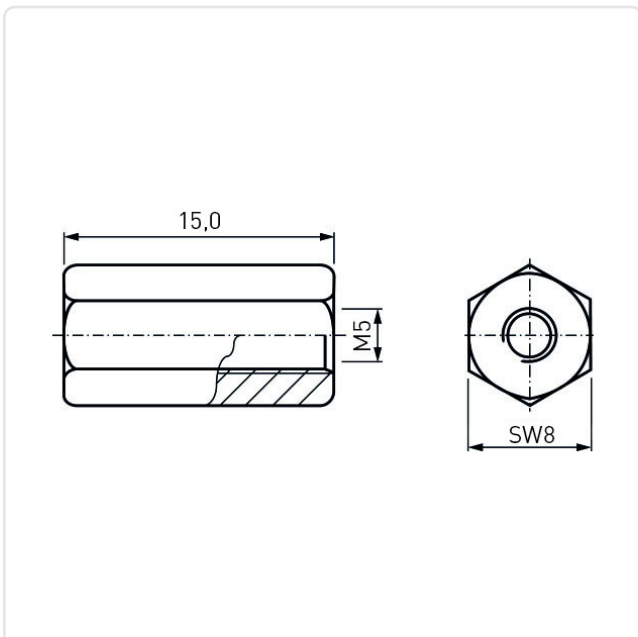


Abbildung ggf. ähnlich

DIN/ISO: DIN6334
Gewindegröße: M5
Länge [mm]: 15
Material: Stahl rostfrei A2
Materialgruppe: Stahl rostfrei
Oberfläche: blank
Profil: Sechskant
Konformitäten:



Alle Informationen
erhalten Sie im Web auf
unserer Artikeldetailseite



Sie wünschen eine individuelle Beratung ?
Wir freuen uns auf Ihre E-Mail an products@ettinger.de.

Änderungen und Irrtümer vorbehalten.