

Artikeldatenblatt

Bauteilehalter m.Zahnband/Ø50,8mm/ Schraubmont.Ø5,1mm/UL94 HB

Artikel-Nr.: 072.76.350

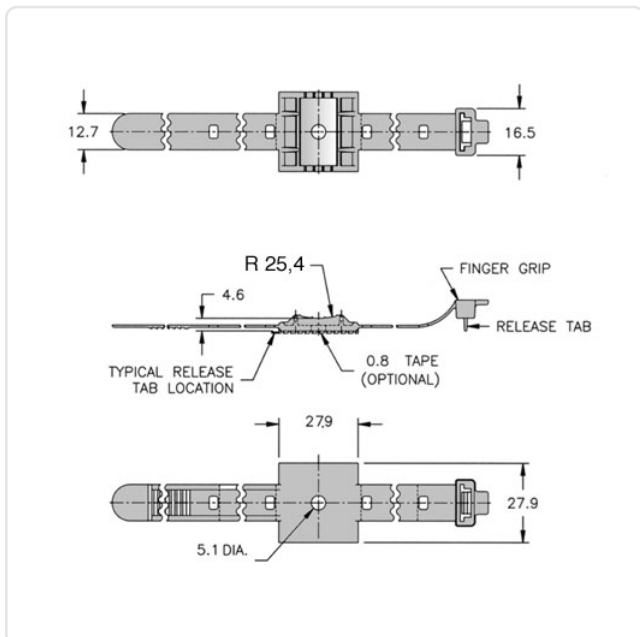


Abbildung ggf. ähnlich

Breite [mm]: 27.9
 Bündeldurchmesser [mm]: 40,0-60,0
 Farbe: schwarz
 Material: PA 6.6
 Montagebohrung [mm]: 5.1
 Gewicht: 5.15g
 Konformitäten:



Alle Informationen erhalten Sie im Web auf unserer Artikeldetailseite



Sie wünschen eine individuelle Beratung ?
 Wir freuen uns auf Ihre E-Mail an products@ettinger.de.

Änderungen und Irrtümer vorbehalten.