

Artikeldatenblatt

Zylinderkopfschraube ISO1207 M2,5x4 Stahl 4.8 vernickelt Schlitz

Artikel-Nr.: 001.14.203

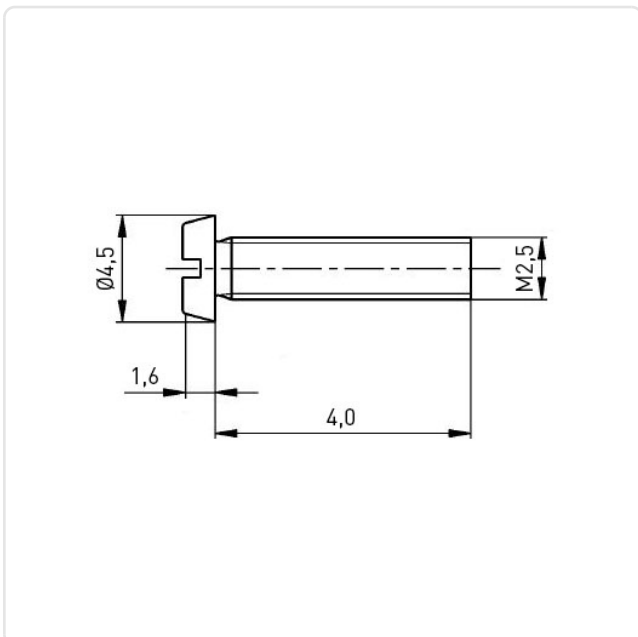


Abbildung ggf. ähnlich

Antrieb:	Schlitz
DIN/ISO:	DIN84 / ISO1207
Gewindegröße:	M2,5
Kopfdurchmesser [mm]:	4.5
Kopfform:	Zylinderkopf
Kopfhöhe [mm]:	1.6
Länge [mm]:	4
Material:	Stahl 4.8
Materialgruppe:	Stahl
Oberfläche:	vernickelt 3µm E1E
Gewicht:	0.27g
Konformitäten:	



Alle Informationen
erhalten Sie im Web auf
unserer Artikeldetailseite



Sie wünschen eine individuelle Beratung ?
Wir freuen uns auf Ihre E-Mail an products@ettinger.de.

Änderungen und Irrtümer vorbehalten.