

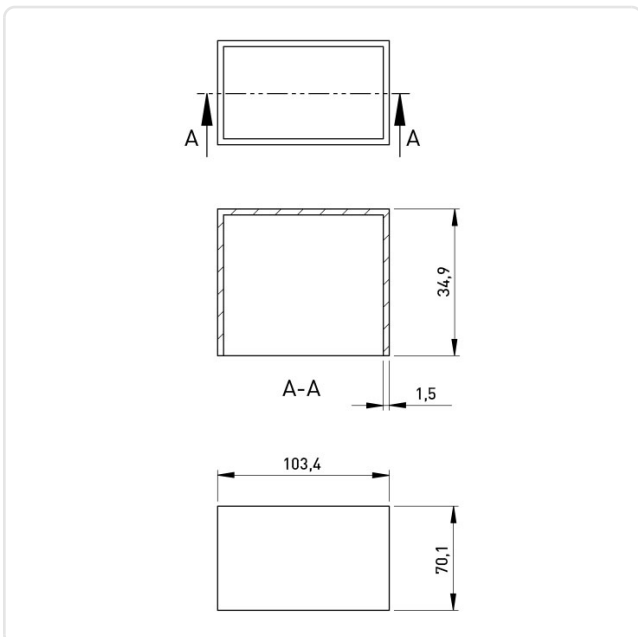
Artikeldatenblatt




Modulgehäuse 103,4 x 70,1 x 34,9

Artikel-Nr.: 088.99.340



Abbildung ggf. ähnlich



Bautyp:	Gehäuse ohne Grundplatte
Breite [mm]:	70.1
Brennbarkeitsklasse:	UL94-V0
Farbe:	schwarz
Höhe [mm]:	34.9
Länge [mm]:	103.4
Material:	PF - Phenolharz
Materialgruppe:	Kunststoff
Gewicht:	44g
Konformitäten:	  



Alle Informationen
erhalten Sie im Web auf
unserer Artikeldetailseite

Sie wünschen eine individuelle Beratung ?
Wir freuen uns auf Ihre E-Mail an products@ettinger.de.

Änderungen und Irrtümer vorbehalten.