

Artikeldatenblatt

Sicherungsscheibe Ø6,4/10,0 x 0,7 Stahl rostfrei A2 blank

Artikel-Nr.: 003.04.069

Marke: SCHNORR

Hersteller-Nr.: 417900

SCHNORR
DISC SPRING ENGINEERING

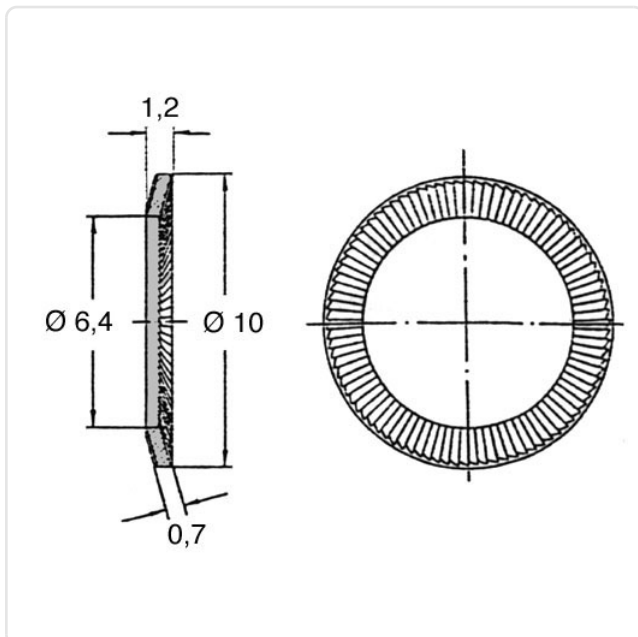


Abbildung ggf. ähnlich

Außendurchmesser [mm]: 10
Für Gewinde: M6
Höhe [mm]: 0.7
Innendurchmesser [mm]: 6.4
Material: Stahl rostfrei A2
Materialgruppe: Stahl rostfrei
Oberfläche: blank
Gewicht: 0.21g
Konformitäten:



Alle Informationen
erhalten Sie im Web auf
unserer Artikeldetailseite



Sie wünschen eine individuelle Beratung ?

Wir freuen uns auf Ihre E-Mail an products@ettinger.de.

Änderungen und Irrtümer vorbehalten.