

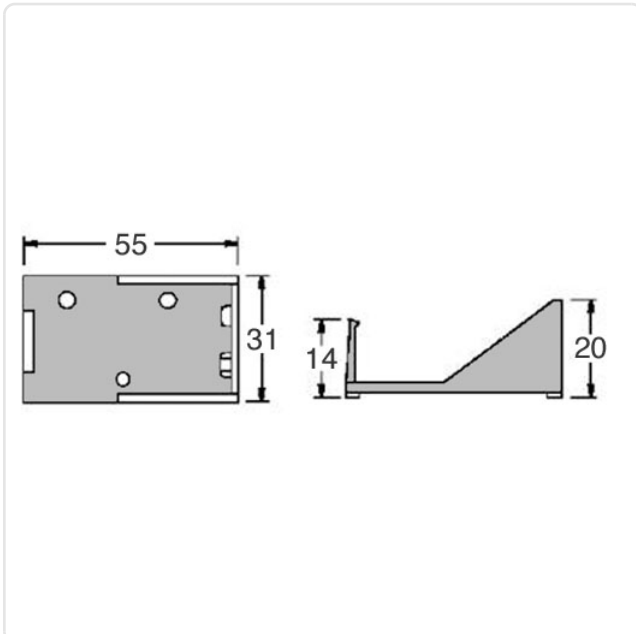
Artikeldatenblatt

Batteriehalter für 9V Batterie mit Lötflächenanschluss

Artikel-Nr.: 015.91.611



Abbildung ggf. ähnlich



Anzahl Zellen:	6
Batterietyp:	C-Baby
Bautyp:	Anschluss Lötflächen
Brennbarkeitsklasse:	UL94-HB
Länge [mm]:	159
Material:	PP - Polypropylen
Materialgruppe:	Kunststoff
Gewicht:	7.3g
Konformitäten:	



Alle Informationen
erhalten Sie im Web auf
unserer Artikeldetailseite

Sie wünschen eine individuelle Beratung ?
Wir freuen uns auf Ihre E-Mail an products@ettinger.de.

Änderungen und Irrtümer vorbehalten.