

Artikeldatenblatt

Kombischraube ISO14583 TX Z9 M5x20 ST 8.8 verzinkt Spannscheibe

Artikel-Nr.: 081.55.574

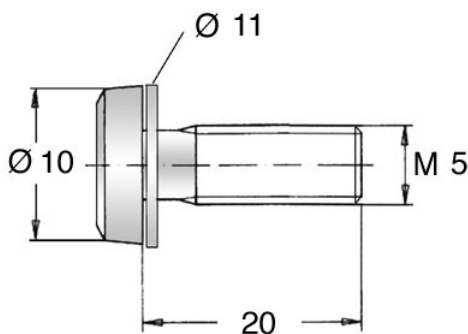


Abbildung ggf. ähnlich

Antrieb:	TORX
Antriebsgröße:	Torx T25
DIN/ISO:	ISO14583
Gewindegröße:	M5
Kombination:	Spannscheibe DIN6908
Kopfdurchmesser [mm]:	9.5
Kopfform:	Linsenkopf
Kopfhöhe [mm]:	3.7
Länge [mm]:	20
Material:	Stahl 8.8 bleifrei
Oberfläche:	verzinkt blau 5µm A2K
Konformitäten:	



Alle Informationen
erhalten Sie im Web auf
unserer Artikeldetailseite



Sie wünschen eine individuelle Beratung ?
Wir freuen uns auf Ihre E-Mail an products@ettinger.de.

Änderungen und Irrtümer vorbehalten.