

Artikeldatenblatt

Profilstab / zu Profilgehäuse

Artikel-Nr.: 091.01.168

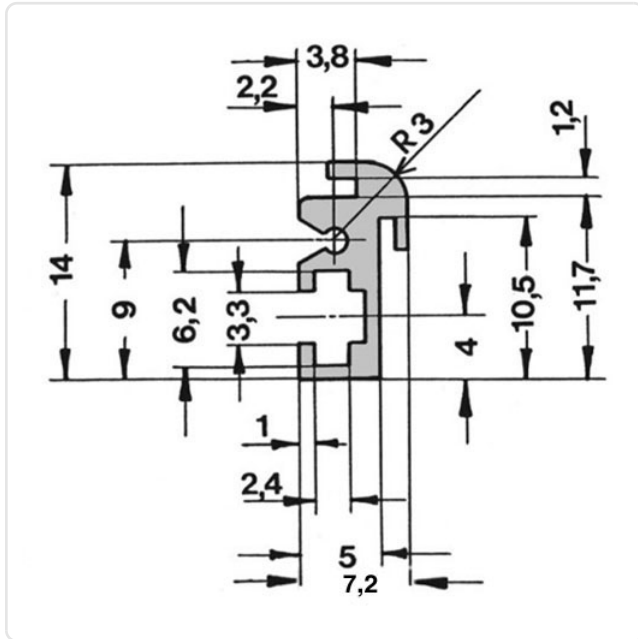


Abbildung ggf. ähnlich

Material: Aluminium

Gewicht: 18g

Konformitäten:



Alle Informationen
erhalten Sie im Web auf
unserer Artikeldetailseite

Sie wünschen eine individuelle Beratung ?
Wir freuen uns auf Ihre E-Mail an products@ettinger.de.

Änderungen und Irrtümer vorbehalten.