

Artikeldatenblatt

Sicherungskontakt für 5,2x0,64mm für Auto-Flachsicherungen 30A/500V

Artikel-Nr.: 015.06.081

Marke: Keystone Electronics

Hersteller-Nr.: 3522

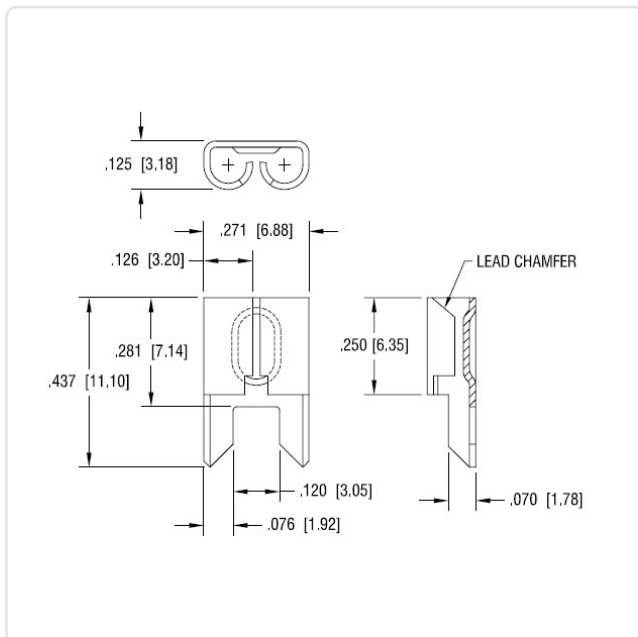


Abbildung ggf. ähnlich

Bautyp: Cliphalter
 Material: Messing
 Materialgruppe: Messing
 Montagebohrung [mm]: 2.6
 Sicherungsgröße [mm]: 5,2x0,64
 Stromstärke [A]: 30
 Gewicht: 0.47g
 Konformitäten:



Alle Informationen
erhalten Sie im Web auf
unserer Artikeldetailseite



Sie wünschen eine individuelle Beratung ?
Wir freuen uns auf Ihre E-Mail an products@ettinger.de.

Änderungen und Irrtümer vorbehalten.