

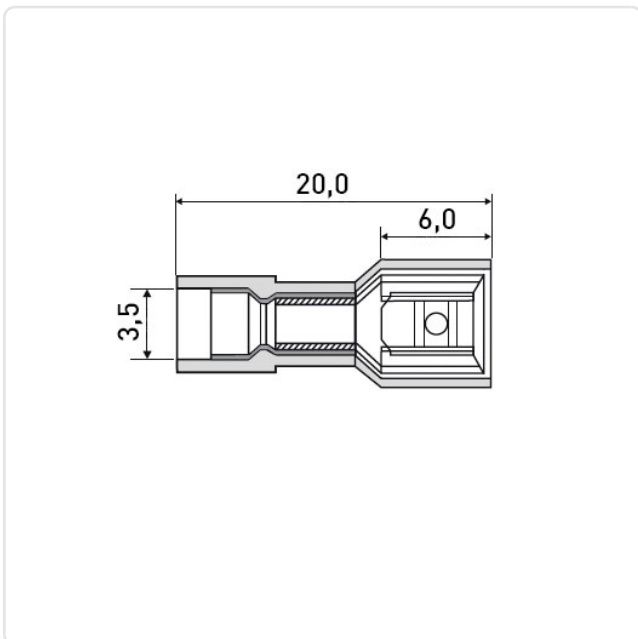
Artikeldatenblatt

Flachsteckhülse DIN 46245 4.8x0.8mm Polyamid rot 0,5-1,5mm² UL-E329381

Artikel-Nr.: 012.48.172



Abbildung ggf. ähnlich



Farbe:	rot
Isolation:	Polyamid
Leiterquerschnitt [mm ²]:	0,5-1,5
Länge [mm]:	20
Material:	Messing
Materialgruppe:	Messing
Oberfläche:	verzinkt
Steckgröße [mm]:	4,8x0,8
Gewicht:	0.94g
Konformitäten:	



Alle Informationen
erhalten Sie im Web auf
unserer Artikeldetailseite

Sie wünschen eine individuelle Beratung ?
Wir freuen uns auf Ihre E-Mail an products@ettinger.de.

Änderungen und Irrtümer vorbehalten.