

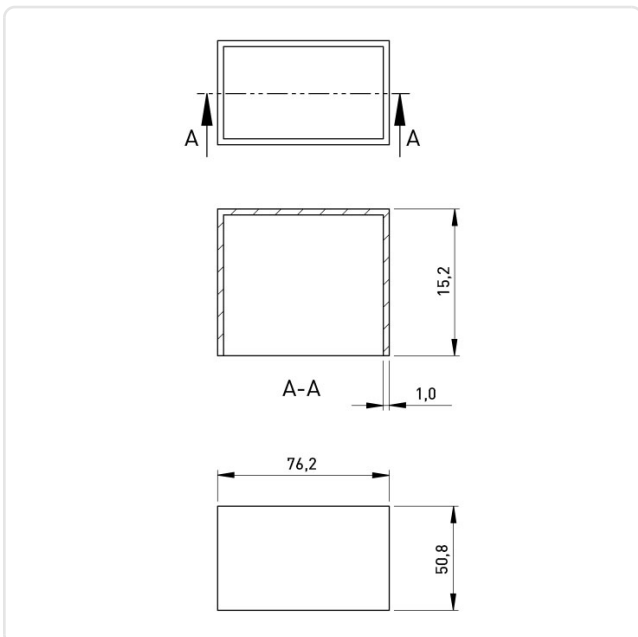
Artikeldatenblatt

Modulgehäuse 76,2x50,8x15,2mm

Artikel-Nr.: 088.76.150



Abbildung ggf. ähnlich



Bautyp:	Gehäuse ohne Grundplatte
Breite [mm]:	50.8
Brennbarkeitsklasse:	UL94-V0
Farbe:	schwarz
Höhe [mm]:	15.2
Länge [mm]:	76.2
Material:	DAP - Diallylphtalat
Materialgruppe:	Kunststoff
Gewicht:	20.56g
Konformitäten:	



Alle Informationen
erhalten Sie im Web auf
unserer Artikeldetailseite

Sie wünschen eine individuelle Beratung ?
Wir freuen uns auf Ihre E-Mail an products@ettinger.de.

Änderungen und Irrtümer vorbehalten.