

Artikeldatenblatt

## Senkkopfschraube ISO2009 M4x12 Polyamid 6.6 natur Schlitz

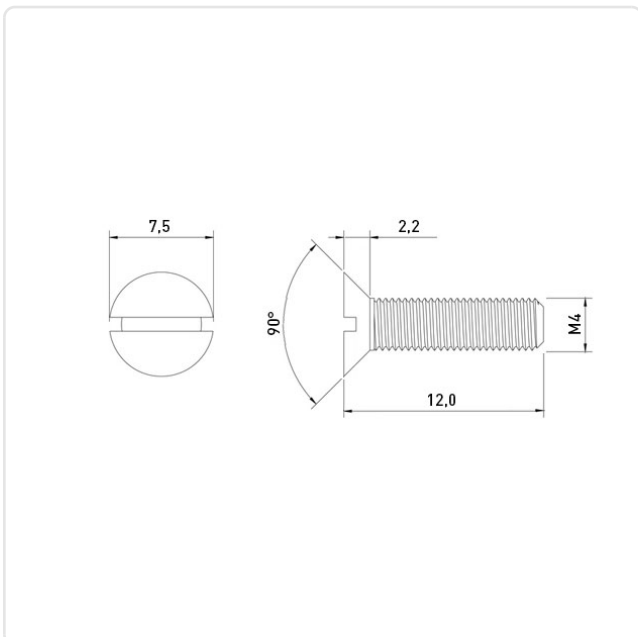
Artikel-Nr.: 082.11.417



Antrieb:	Schlitz
DIN/ISO:	DIN963 / ISO2009
Farbe:	natur
Gewindegröße:	M4
Kopfdurchmesser [mm]:	7.5
Kopfform:	Senkkopf
Kopfhöhe [mm]:	2.2
Länge [mm]:	12
Material:	PA 6.6
Materialgruppe:	Kunststoff
Gewicht:	0.15g
Konformitäten:	



Abbildung ggf. ähnlich



Alle Informationen  
erhalten Sie im Web auf  
unserer Artikeldetailseite

Sie wünschen eine individuelle Beratung ?  
Wir freuen uns auf Ihre E-Mail an [products@ettinger.de](mailto:products@ettinger.de).

Änderungen und Irrtümer vorbehalten.