

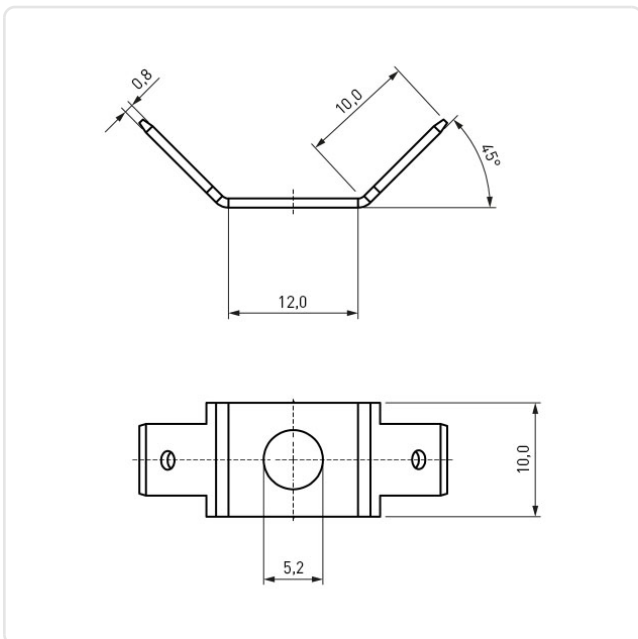
Artikeldatenblatt

Flachstecker 2x 6,3x0,8 | 45° | ø5,2 Messing verzinkt

Artikel-Nr.: 019.68.852



Abbildung ggf. ähnlich



Bohrung [mm]: 5.2
Material: Messing
Materialgruppe: Messing
Oberfläche: verzinkt
Steckgröße [mm]: 6,3x0,8
Stecklänge [mm]: 8
Steckplätze: 2-fach
Winkel [°]: 45
Gewicht: 1.54g
Konformitäten:



Alle Informationen
erhalten Sie im Web auf
unserer Artikeldetailseite

Sie wünschen eine individuelle Beratung ?
Wir freuen uns auf Ihre E-Mail an products@ettinger.de.

Änderungen und Irrtümer vorbehalten.