

Artikeldatenblatt

Flachkopfschraube ISO7380-2 M3x6 ST 10.9 verzinkt ISK Halbrund mit Bund

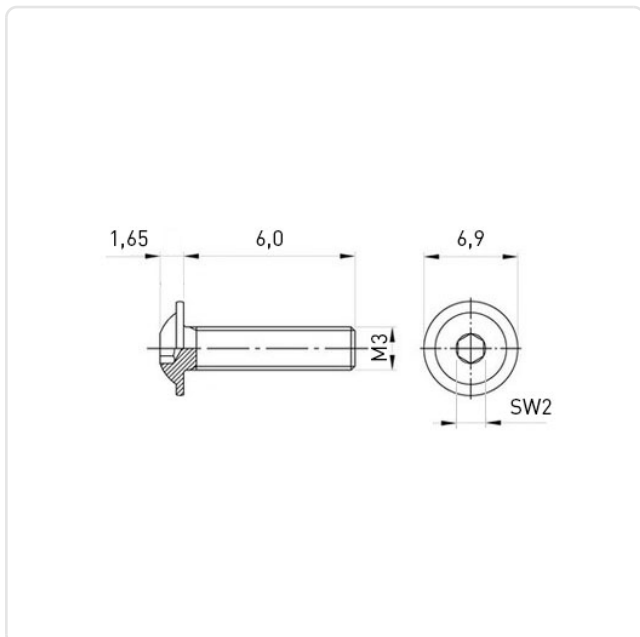
Artikel-Nr.: 001.66.321



Antrieb:	Innensechskant
Antriebsgröße:	Innensechskant SW2
DIN/ISO:	ISO7380-2
Gewindegröße:	M3
Kopfdurchmesser [mm]:	6.9
Kopfform:	Halbrundkopf mit Bund
Kopfhöhe [mm]:	1.65
Länge [mm]:	6
Material:	Stahl 10.9
Materialgruppe:	Stahl
Oberfläche:	verzinkt blau 5µm A2K
Gewicht:	0.5g
Konformitäten:	



Abbildung ggf. ähnlich



Alle Informationen
erhalten Sie im Web auf
unserer Artikeldetailseite

Sie wünschen eine individuelle Beratung ?
Wir freuen uns auf Ihre E-Mail an products@ettinger.de.

Änderungen und Irrtümer vorbehalten.