

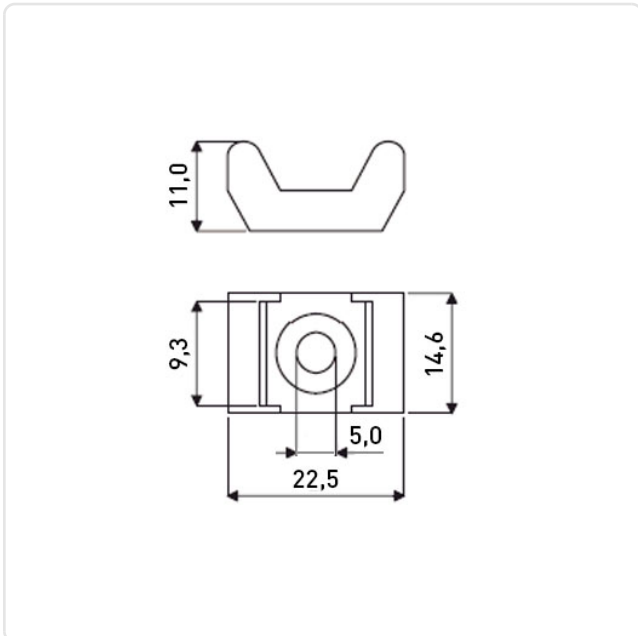
Artikeldatenblatt

## Kabelbinderhalter bis max. 9mm Polyamid 6.6 natur UL94-V2

Artikel-Nr.: 072.79.511



Abbildung ggf. ähnlich



Bautyp:	Schraubmontage
Breite [mm]:	14.6
Brennbarkeitsklasse:	UL94-V2
Farbe:	natur
Höhe [mm]:	11
Kabelbinderbreite max. [mm]:	9,0
Länge [mm]:	22.5
Material:	PA 6.6
Materialgruppe:	Kunststoff
Gewicht:	1.57g
Konformitäten:	



Alle Informationen  
erhalten Sie im Web auf  
unserer Artikeldetailseite

Sie wünschen eine individuelle Beratung ?  
Wir freuen uns auf Ihre E-Mail an [products@ettinger.de](mailto:products@ettinger.de).

Änderungen und Irrtümer vorbehalten.