

Artikeldatenblatt

## Kabelbinder 2,5x100mm - PA schwarz Bündelbereich bis Ø18mm

Artikel-Nr.: 072.92.100

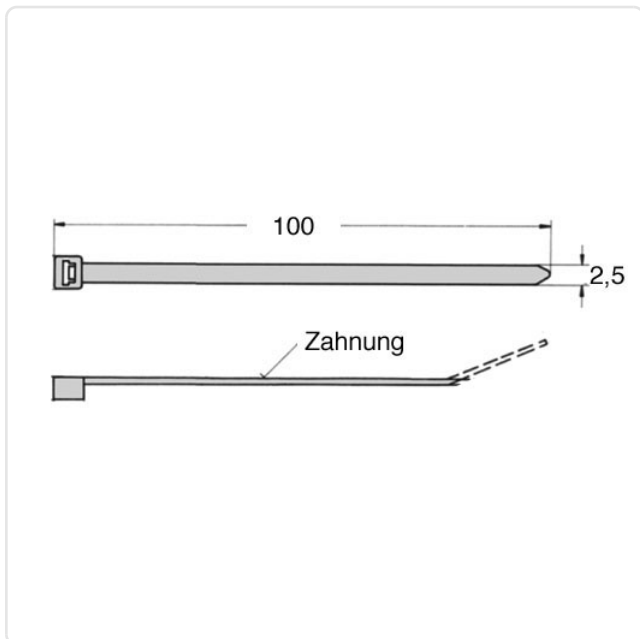


Abbildung ggf. ähnlich

Breite [mm]:	2.5
Brennbarkeitsklasse:	UL94-V2
Bündeldurchmesser [mm]:	15,0-20,0
Farbe:	schwarz
Länge [mm]:	100
Material:	PA 6.0
Gewicht:	0.28g
Konformitäten:	



Alle Informationen  
erhalten Sie im Web auf  
unserer Artikeldetailseite



Sie wünschen eine individuelle Beratung ?  
Wir freuen uns auf Ihre E-Mail an [products@ettinger.de](mailto:products@ettinger.de).

Änderungen und Irrtümer vorbehalten.