

Artikeldatenblatt

Leiterplatten-Führung 1,6mm/114,3mm

Artikel-Nr.: 075.28.145

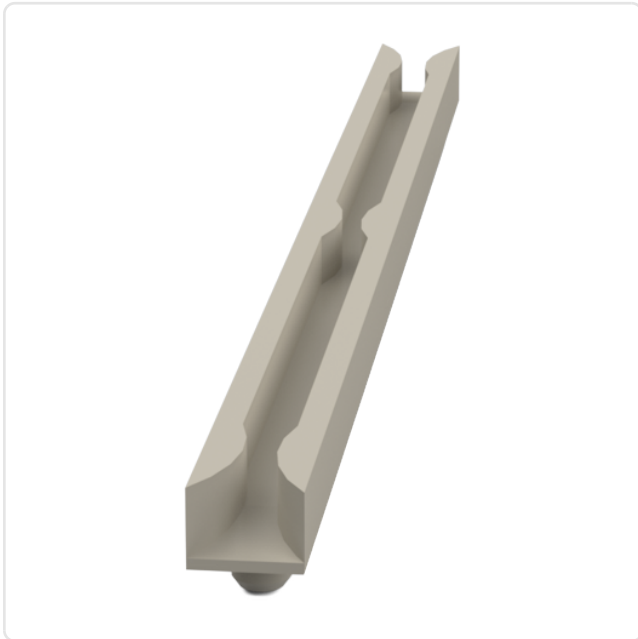
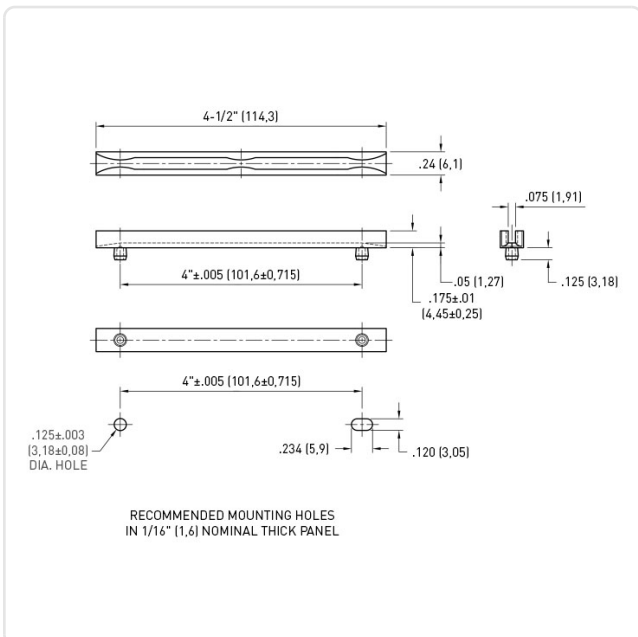


Abbildung ggf. ähnlich

Bautyp: Steckfuß
 Bohrungsabstand [mm]: 101.6
 Breite [mm]: 6.1
 Brennbarkeitsklasse: UL94-V2
 Farbe: natur
 Länge [mm]: 114.3
 Material: PA 6.6
 Materialgruppe: Kunststoff
 Gewicht: 2.38g
 Konformitäten:



Alle Informationen erhalten Sie im Web auf unserer Artikeldetailseite



Sie wünschen eine individuelle Beratung ?
 Wir freuen uns auf Ihre E-Mail an products@ettinger.de.

Änderungen und Irrtümer vorbehalten.