

Artikeldatenblatt

Sicherungsclip für $\varnothing 5 \times 20 \text{mm}$ max. 6A

Artikel-Nr.: 015.06.125

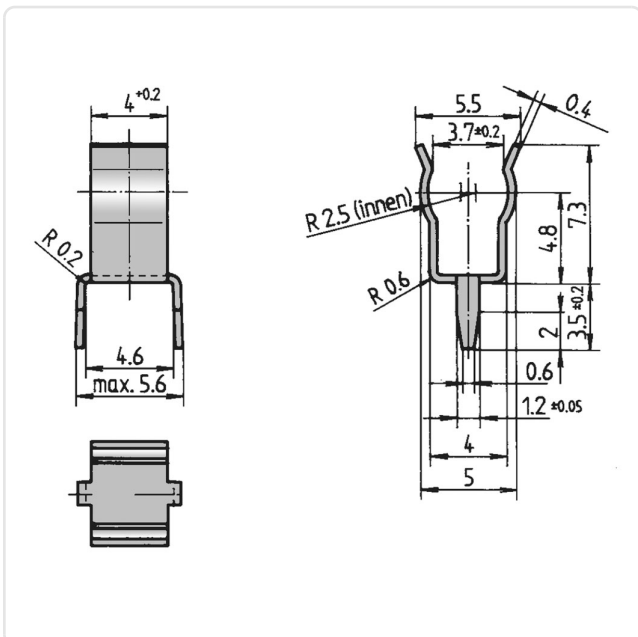


Abbildung ggf. ähnlich

Bautyp: Cliphalter
 Material: Messing
 Materialgruppe: Messing
 Montagebohrung [mm]: 1.3
 Sicherungsgröße [mm]: 5,0x20,0
 Stromstärke [A]: 6
 Gewicht: 0.41g
 Konformitäten:



Alle Informationen
erhalten Sie im Web auf
unserer Artikeldetailseite



Sie wünschen eine individuelle Beratung ?
Wir freuen uns auf Ihre E-Mail an products@ettinger.de.

Änderungen und Irrtümer vorbehalten.