

Artikeldatenblatt

**Leiterplatten-Führung bis 2,0mm 152,4mm Polyamid 6.0-GF 25% schwarz UL94-V0**

Artikel-Nr.: 075.53.260

Marke: BIVAR

Hersteller-Nr.: DC-600-102

**BIVAR**



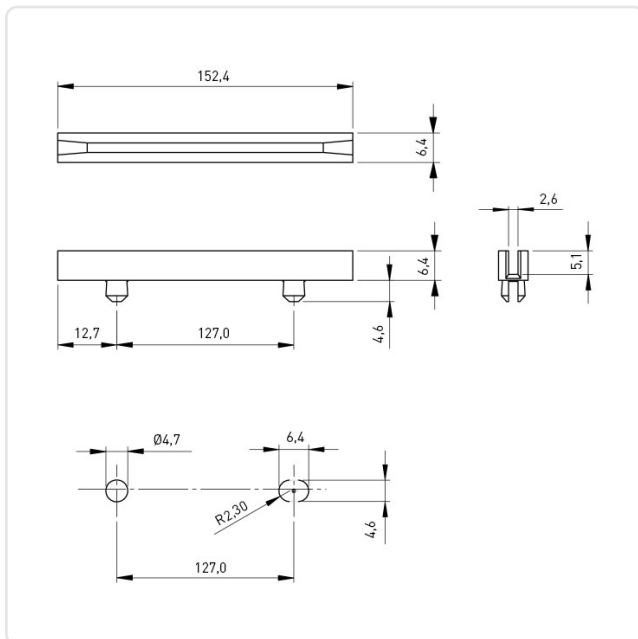
Bautyp: Steckfuß  
Bohrungsabstand [mm]: 127  
Breite [mm]: 6.3  
Brennbarkeitsklasse: UL94-V0  
Farbe: schwarz  
Länge [mm]: 152.4  
Material: PA 6.0 25% GV  
Materialgruppe: Kunststoff  
Gewicht: 5.81g  
Konformitäten:



Abbildung ggf. ähnlich



Alle Informationen  
erhalten Sie im Web auf  
unserer Artikeldetailseite



Sie wünschen eine individuelle Beratung ?  
Wir freuen uns auf Ihre E-Mail an [products@ettinger.de](mailto:products@ettinger.de).

Änderungen und Irrtümer vorbehalten.