

Artikeldatenblatt

Tülle 8,0/11,0-1,5mm Polychloropren (Neopren) schwarz

Artikel-Nr.: 014.71.815

Marke: SES-Sterling

Hersteller-Nr.: 0252 0028 010

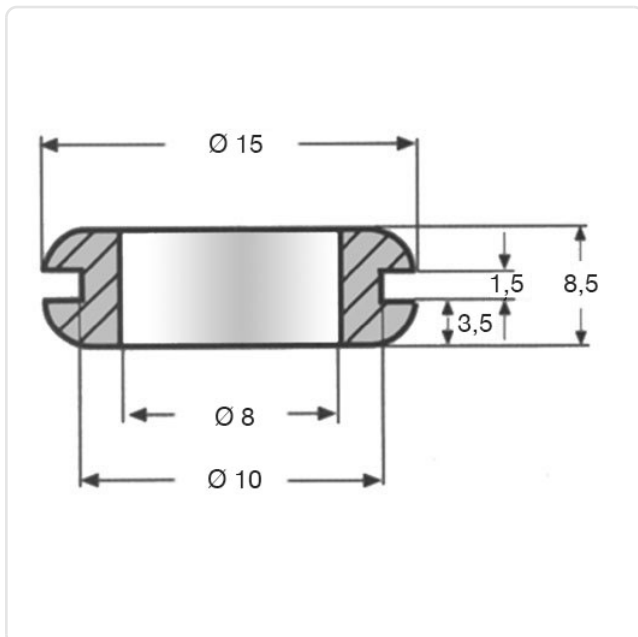


Abbildung ggf. ähnlich

Farbe:	schwarz
Innendurchmesser [mm]:	8
Material:	CR - Polychloropren
Materialgruppe:	Kunststoff
Montagebohrung [mm]:	10
Stärke Montageplatte max. [mm]:	1.5
Gewicht:	1.48g
Konformitäten:	



Alle Informationen
erhalten Sie im Web auf
unserer Artikeldetailseite



Sie wünschen eine individuelle Beratung ?

Wir freuen uns auf Ihre E-Mail an products@ettinger.de.

Änderungen und Irrtümer vorbehalten.