

Artikeldatenblatt

Flachsteckhülse 6,3x0,8mm Messing verzinkt für Bohrung $\varnothing 1,3\text{mm}$

Artikel-Nr.: 019.68.071

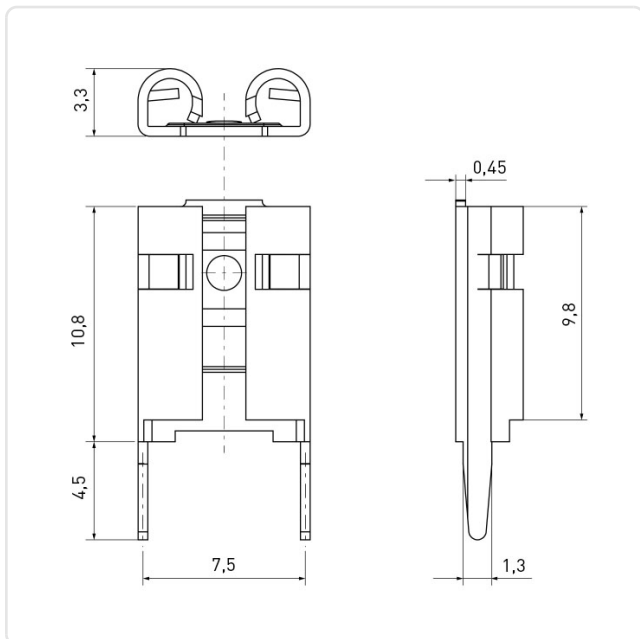


Abbildung ggf. ähnlich

DIN/ISO: DIN46247
Länge [mm]: 10.8
Material: Messing
Materialgruppe: Messing
Oberfläche: verzinkt
Steckgröße [mm]: 6,3x0,8
Gewicht: 0.78g
Konformitäten:



Alle Informationen
erhalten Sie im Web auf
unserer Artikeldetailseite



Sie wünschen eine individuelle Beratung ?
Wir freuen uns auf Ihre E-Mail an products@ettinger.de.

Änderungen und Irrtümer vorbehalten.