

Artikeldatenblatt

Zylinderkopfschraube ISO1207 M6x8 PVDF natur Schlitz

Artikel-Nr.: 001.44.6050

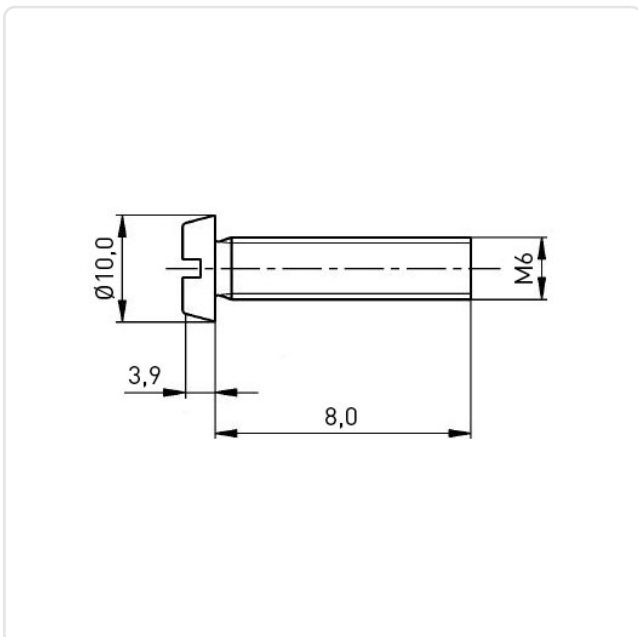


Abbildung ggf. ähnlich

Antrieb:	Schlitz
DIN/ISO:	DIN84 / ISO1207
Farbe:	natur
Gewindegröße:	M6
Kopfdurchmesser [mm]:	10
Kopfform:	Zylinderkopf
Kopfhöhe [mm]:	3.9
Länge [mm]:	8
Material:	PVDF - Polyvinylidenfluorid
Gewicht:	0.76g
Konformitäten:	



Alle Informationen
erhalten Sie im Web auf
unserer Artikeldetailseite



Sie wünschen eine individuelle Beratung ?
Wir freuen uns auf Ihre E-Mail an products@ettinger.de.

Änderungen und Irrtümer vorbehalten.