

Artikeldatenblatt

## Sicherungsscheibe Ø2,7/4,8 x 0,5 Federstahl vernickelt

Artikel-Nr.: 003.04.023

Marke: SCHNORR

Hersteller-Nr.: 407300 / S2,5

**SCHNORR**  
DISC SPRING ENGINEERING

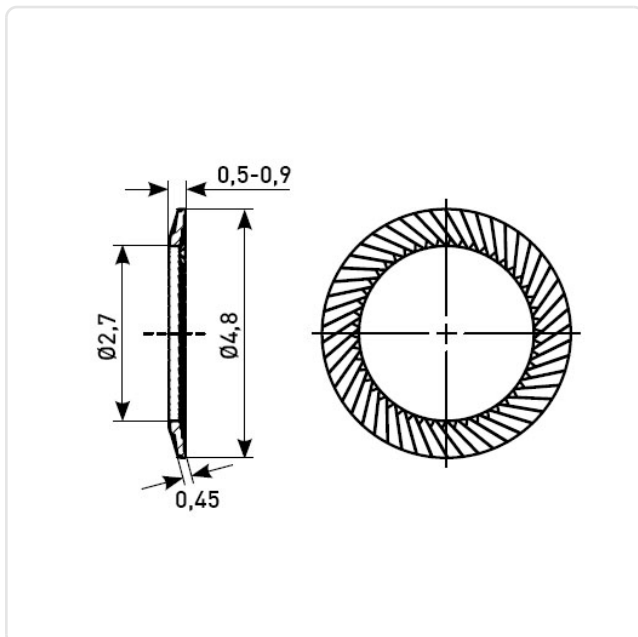


Abbildung ggf. ähnlich

Außendurchmesser [mm]: 4.8  
Für Gewinde: M2,5  
Höhe [mm]: 0.45  
Innendurchmesser [mm]: 2.7  
Material: Federstahl  
Materialgruppe: Stahl  
Oberfläche: vernickelt 3µm E1E  
Gewicht: 0.04g  
Konformitäten:



Alle Informationen  
erhalten Sie im Web auf  
unserer Artikeldetailseite



Sie wünschen eine individuelle Beratung ?

Wir freuen uns auf Ihre E-Mail an [products@ettinger.de](mailto:products@ettinger.de).

Änderungen und Irrtümer vorbehalten.