

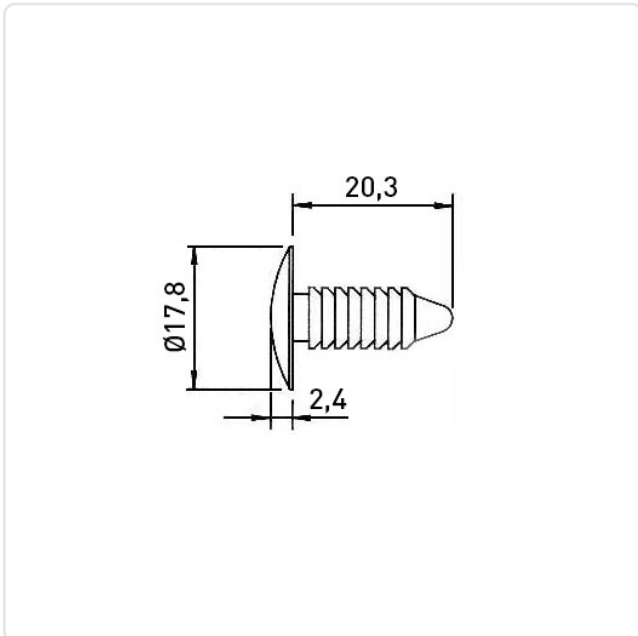
Artikeldatenblatt

## Lamellenniet Ø6,4x20,3 Polyamid 6.6 schwarz

Artikel-Nr.: 072.83.245



Abbildung ggf. ähnlich



Brennbarkeitsklasse:	UL94-V2
Farbe:	schwarz
Kopfdurchmesser [mm]:	17.8
Kopfhöhe [mm]:	2.4
Länge [mm]:	20.3
Material:	PA 6.6
Montagebohrung [mm]:	6.4
Stärke Montageplatte [mm]:	3,8-13,6
Konformitäten:	



Alle Informationen  
erhalten Sie im Web auf  
unserer Artikeldetailseite

Sie wünschen eine individuelle Beratung ?  
Wir freuen uns auf Ihre E-Mail an [products@ettinger.de](mailto:products@ettinger.de).

Änderungen und Irrtümer vorbehalten.